

Produktmerkmale

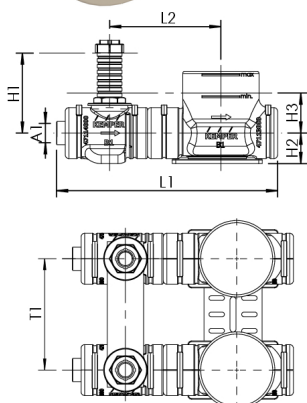
- medienberührte Metallteile aus entzinkungsfreiem und korrosionsbeständigem Rotguss, beständig gegen aggressives Wasser
- mit universellen Multi-Wasserzählergehäusen G 2 koaxial nach HWW-Modell
- bestehend aus zwei Unterputzventilen und WZ-Gehäusen mit Einputz- und Überströmkappe
- zum Einbau einer Kalt- und Warmwassermesskapsel
- Einbautiefe variabel innerhalb der Einbaumaße des Wasserzählers
- wartungsfreie EPDM-Spindelabdichtung
- stufenlos kürzbarer Kunststoffschacht
- Innengewinde
- tottraumfrei
- komplett montiert auf Doppel-Befestigungsfuß aus Kunststoff, inkl. Schallentkoppler
- mit Absperr-, Regulier- und Voreinstellfunktion
- inkl. Dämmschale
- einfache Montage durch Verschlussclipsse oder mit handelsüblichen Klebern diffusionsdicht verschließbar

Normen und Zulassungen

- UP-Ventil(e) DVGW-Zulassung
- Kunststoffteile mit KTW- und W 270-Zulassung
- nach UBA-Bewertungsgrundlage
- Ventil(e) mit Schallschutzzulassung nach DIN EN ISO 3822 Klasse 1
- zur Einhaltung der Anforderung gemäß EnEV 2014
- Baustoffklasse B1 nach DIN 4102
- DIN EN 1213
- CE-Kennzeichnung
- ÜA-Reg.-Nr. R-15.2.3-21-17048, WIEN-ZERT

Technische Daten

- Stichmaß 153 mm
- Druckstufe PN 10
- max. Betriebstemperatur 70 °C
- kurzfristige Spitzentemperatur 95 °C



| Bestellnr. | DN | A1 | H1 (mm) | H2 (mm) | H3 (mm) | L1 (mm) | L2 (mm) | T1 (mm) | kvs (m³/h) | kg |
|------------|----|--------|---------|---------|---------|---------|---------|---------|------------|-------|
| 8672702000 | 20 | Rp 3/4 | 110 | 42 | 55 | 304 | 153 | 153 | 3,66 | 3,467 |

Zubehör

- Fertigmontage-Set mit Griffereinheit, Figur 590 00
- Fertigmontage-Set als Behördenoberteil, Figur 591 00
- Befestigungs-Set für UP-PLUS, Figur 597 00
- Universal-Blindrosette für Absperr-WZ-Kombinationen und -Montageblöcke, Figur 855 00 002