



## Produktmerkmale

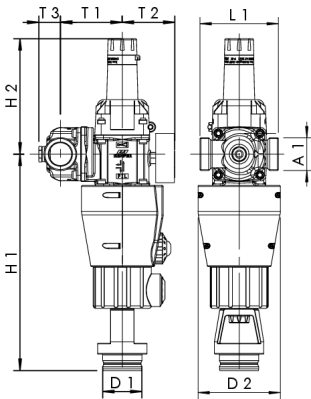
- mechanisch wirkender, manueller Rückspülfilter
- Druckregler mit druckentlastetem Einsitzventil und Vordruckentlastung
- Innenteile aus Rotguss, Edelstahl und Kunststoff
- automatische differenzdruckgesteuerter Anzeige bei Verschmutzung des Filters
- lichtundurchlässige Filtertasse zum Schutz vor Veralgung
- mit Anschlussflansch und hochwertiger Bedieneinheit aus Rotguss für den Rückspül- und Ablassvorgang
- Ventilgehäuse des Druckminderers aus transparentem Kunststoff
- Ausgangsdruck individuell an arretierbarem Kunststoffeinstellrad mit Anzeigeskala einstellbar
- Druckminderer komplett wartungsfähig
- integrierter eingangsseitiger Edelstahl-Schmutzfänger
- Außengewinde für flachdichtende Verschraubungen
- Filtereinsatz komplett austauschbar
- drehbare Ablaufvorrichtung nach DIN EN 1717
- tottraumfrei
- Einbaulage waagrecht und senkrecht, Ablaufventil unten
- Monatswartungsanzeige zur Einhaltung der Rückspülintervalle
- inkl. Manometer für Hinterdruck
- inkl. Sechskantschlüssel
- inkl. Rotguss Basis-Modul
- die Anforderung zur Wartung gem. DIN EN 806-5 ist einzuhalten

## Normen und Zulassungen

- DVGW-Zulassung
- Kunststoffteile mit KTW-Zulassung
- nach UBA-Bewertungsgrundlage
- bis DN 32 Schallschutzzulassung nach DIN EN ISO 3822 Klasse 1
- DIN EN 1213 / DIN EN 13443 / DIN EN 1567

## Technische Daten

- Druckstufe PN 16
- max. Betriebstemperatur 30 °C
- min. Vordruck 0,2 MPa
- min. Ausgangsdruck 0,15 MPa
- max. Ausgangsdruck 0,55 MPa
- werksseitige Voreinstellung 0,4 MPa
- untere Durchlassweite 90 µm
- obere Durchlassweite 125 µm



Bestellnr.	DN	A1	D1 (mm)	D2 (mm)	H1 (mm)	H2 (mm)	L1 (mm)	T1 (mm)	T2 (mm)	T3 (mm)	Durchfluss bei $\Delta p$ 0,11 MPa	kg
7130G01500	15	G 3/4	50	105	276	146	90	79	67	21	1,3	3,79
7130G02000	20	G 1	50	105	276	146	90	79	67	24	2,27	3,82
7130G02500	25	G 1 1/4	50	105	276	146	100	79	67	28	3,6	3,87
7130G03200	32	G 1 1/2	50	145	384	234	105	94	76	30	5,8	7,45
7130G04000	40	G 1 3/4	50	145	384	234	130	94	76	34	9,1	7,78
7130G05000	50	G 2 3/8	50	145	384	234	140	94	76	39	14,0	8,2

## Zubehör

Rückspülautomatik für Filter F und DMF, Figur 712 99 004  
Lötverschraubung aus Rotguss, Figur 476 04  
Innengewinde-Verschraubung aus Rotguss, flachdichtend, Figur 476 06  
Innengewinde-Verschraubung aus Rotguss, mit Entleerung, Figur 476 07  
Außengewinde-Verschraubung aus Rotguss, Figur 476 08  
Universalverschraubung zum Löten und Pressen, Figur 476 14  
Pressverschraubung System Geberit MAPRESS Edelstahl und Kupfer, Figur 476 22  
Pressverschraubung System Viega SANPRESS und PROFIPRESS, Figur 476 30  
Pressverschraubung System SANHA und NIROSAN, Figur 476 35  
Pressverschraubung System Geberit MEPLA, Figur 476 40  
Pressverschraubung System Geberit MAPRESS Edelstahl, Figur 476 20  
Pressverschraubung System Viega SANPRESS INOX, Figur 476 70  
Pressverschraubung System Viega RAXOFIX, Figur 476 32