



Produktmerkmale

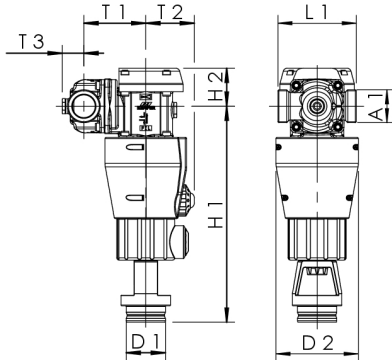
- mechanisch wirkender, manueller Rückspülfilter
- Innenteile aus Rotguss, Edelstahl und Kunststoff
- automatische differenzdruckgesteuerter Anzeige bei Verschmutzung des Filters
- lichtundurchlässige Filtertasse zum Schutz vor Veralgung
- mit Anschlussflansch und hochwertiger Bedieneinheit aus Rotguss für den Rückspül- und Ablassvorgang
- nachrüstbar mit optionaler Druckminderer-Kartusche DM
- erweiterbar mit Druckminderer-Kartusche zu Modul DMF
- Außengewinde für flachdichtende Verschraubungen
- Filtereinsatz komplett austauschbar
- drehbare Ablaufvorrichtung nach DIN EN 1717
- totraumfrei
- Einbaulage waagrecht und senkrecht, Ablaufventil unten
- Monatswartungsanzeige zur Einhaltung der Rückspülintervalle
- inkl. Sechskantschlüssel
- inkl. Rotguss Basis-Modul
- die Anforderung zur Wartung gem. DIN EN 806-5 ist einzuhalten

Normen und Zulassungen

- DVGW-Zulassung
- Kunststoffteile mit KTW-Zulassung
- nach UBA-Bewertungsgrundlage
- bis DN 32 Schallschutzzulassung nach DIN EN ISO 3822 Klasse 1
- DIN EN 1213 / DIN EN 13443 / Bestellnr. 7120G13200 abweichend zur DIN EN 13443-1

Technische Daten

- Druckstufe PN 16
- max. Betriebstemperatur 30 °C
- min. Vordruck 0,2 MPa
- untere Durchlassweite 90 µm
- obere Durchlassweite 125 µm



Bestellnr.	DN	A1	D1 (mm)	D2 (mm)	H1 (mm)	H2 (mm)	L1 (mm)	T1 (mm)	T2 (mm)	T3 (mm)	Durchfluss bei ?p 0,02 MPa	Durchfluss bei ?p 0,05 MPa	kg
7120G01500	15	G 3/4	50	105	276	48	90	79	62	21	2,4	4,1	3,51
7120G02000	20	G 1	50	105	276	48	90	79	62	24	2,9	4,8	3,54
7120G02500	25	G 1 1/4	50	105	276	48	100	79	62	28	3,1	5,1	3,59
7120G13200	32	G 1 1/2	50	105	276	48	105	79	62	28	3,1	5,1	3,626
7120G03200	32	G 1 1/2	50	145	384	87	105	94	62	30	7,9	12,3	6,62
7120G04000	40	G 1 3/4	50	145	384	87	130	94	62	34	8,8	14,0	6,95
7120G05000	50	G 2 3/8	50	145	384	87	140	94	62	39	9,4	15,4	7,37

Zubehör

- Manometer mit waagrechtem Anschluss G 1/4, Figur T5100 700 00 001
- Manometer mit senkrechtem Anschluss G 1/4, Figur T5100 700 00 002
- Rückspülautomatik für Filter F und DMF, Figur 712 99 004
- Lötverschraubung aus Rotguss, Figur 476 04
- Innengewinde-Verschraubung aus Rotguss, flachdichtend, Figur 476 06
- Innengewinde-Verschraubung aus Rotguss, mit Entleerung, Figur 476 07
- Außengewinde-Verschraubung aus Rotguss, Figur 476 08
- Universalverschraubung zum Lötten und Pressen, Figur 476 14
- Pressverschraubung System Geberit MAPRESS Edelstahl und Kupfer, Figur 476 22
- Pressverschraubung System Viega SANPRESS und PROFIPRESS, Figur 476 30
- Pressverschraubung System SANHA und NIROSAN, Figur 476 35
- Pressverschraubung System Geberit MEPLA, Figur 476 40
- Pressverschraubung System Geberit MAPRESS Edelstahl, Figur 476 20
- Pressverschraubung System Viega SANPRESS INOX, Figur 476 70
- Pressverschraubung System Viega RAXOFIX, Figur 476 32