



Produktmerkmale

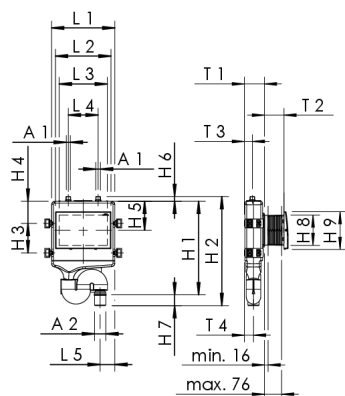
- für automatisch auslösende Wasserwechsel zur Sicherstellung des bestimmungsgemäßen Betriebs
- ermöglicht turbulenten Wasserwechsel in Trinkwasserleitungen bis DN 50
- Bedienung über Bluetooth mit HS2®-App (Bluetooth abschaltbar)
- mit zwei Anschlüssen (Wasserwechselgruppen) z. B. für Trinkwasser kalt (PWC) und Trinkwasser warm (PWH)
- bestehend aus: Magnetventileinheit(en) mit Sicherungsstift und Durchflussbegrenzer, Wartungsabsper rung(en), Kupplungsstück(en), Netzteil mit Ausgangskabel Länge 5 m, Steuereinheit, Rohbauset, Bauschutz abblängbar, Abdeckplatte aus gebürstetem Edelstahl, Befestigungsmaterial
- Durchfluss 10 l/min (4 oder 15 l/min mit optionalem Zubehör)
- zum Einbau im Nassbau oder in Vorwandsystemen
- kleine Ein-/ Revisionsbaumaße
- Anschluss an die KHS Mini-Systemsteuerung möglich
- KHS Temperaturmessarmatur Pt1000 und KHS CONTROL-PLUS nachrüstbar
- zeit- und temperaturabhängige Spülmaßnahmen
- zwei Betriebsmodi voreinstellbar (z. B. für Schul- und Ferienbetrieb)
- Logbuch mit je 3000 Einträgen für Spül- und Systemereignisse
- integrierte Überlaufüberwachung
- Anbindung an GLT über Digital I/O
- Rohraußengewinde
- Ablauf mit integriertem Geruchsverschluss DN 50
- mit zwei integrierten Magnetventilen und Filtersieben DN 15
- mit Absperrfunktion zur Wartung

Normen und Zulassungen

- DVGW-Zulassung W 540
- SVGW-Zulassung
- nach UBA-Bewertungsgrundlage
- Schallschutzzulassung nach DIN EN ISO 3822 Klasse 1 (bis 15 l/min)

Technische Daten

- Druckstufe PN 10
- max. Betriebstemperatur 70 °C
- Schutzart IP45
- Spannungsversorgung 230 V AC
- Betriebsspannung 12 V DC
- elektrische Leistungsaufnahme 14 W



Bestellnr.	DN	A1	A2 (mm)	H1 (mm)	H2 (mm)	H3 (mm)	H4 (mm)	H5 (mm)	H6 (mm)	H7 (mm)	H8 (mm)	H9 (mm)	L1 (mm)	L2 (mm)	L3 (mm)
6890300200	15	R 1/2	50	413	482	130	98	128	21	47,5	134	166	280	246	213

Bestellnr.	L4 (mm)	L5 (mm)	T1 (mm)	T2 (mm)	T3 (mm)	T4 (mm)	max. Fließdruck (MPa)	min. Fließdruck (MPa)	kg
6890300200	132	65	88,5	86,5	35	40	1	0,1	5

Zubehör

- Abdeckhaube zur KHS HS2® Hygienespülung, Figur 689 07 001
- CONTROL-PLUS Durchflussmessarmatur für KHS HS2® Hygienespülung, Figur 689 4G 001
- Verbindungsset Aufputz CAN-Bus für KHS HS2® Hygienespülung, Figur 689 06 001
- Verbindungsset Unterputz CAN-Bus für KHS HS2® Hygienespülung, Figur 689 06 002
- Anschlusskabel GLT über digitalen IO für KHS HS2® Hygienespülung, Figur 689 05 001
- Service-Set (4, 10, 15 l/min) für KHS HS2® Hygienespülung, Figur 689 99 001
- Temperaturmessarmatur für KHS HS2® Hygienespülung, Figur 689 00