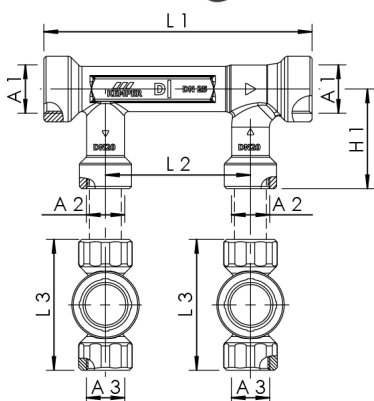


Produktmerkmale

- verhindert Stagnation in Ringleitungsinstallationen durch Zwangsdurchströmung bei nachgeschalteten Entnahmen, einsetzbar in Trinkwasser kalt (PWC) und Trinkwasser warm (PWH)
- Strömungsteiler nach dem Venturi-Prinzip, einschließlich dynamischer Kartusche, mit Nasszellenzu- und Nasszellenrückleitung
- medienberührte Metallteile aus entzinkungsfreiem und korrosionsbeständigem Rotguss, beständig gegen aggressives Wasser
- Strömungsteiler-Durchgang mit Innengewinde
- Nasszellenzuleitung mit Innengewinde
- Nasszellenrückleitung mit Innengewinde
- wartungsfrei
- tottraumfrei
- inkl. UP-VAV Vollstrom-Absperrventile mit Innengewinde, Figur 585 00
- wartungsfreie EPDM-Spindelabdichtung
- stufenlos kürzbarer Kunststoffschafft
- herausnehmbares Innenoberteil TOP-ENTRY, mit EPDM-Dichtungskörper und Rotguss-Schließkörper
- inkl. Dämmschale
- nur mit Aufputzteilen in DN 25 kombinierbar



Normen und Zulassungen

- Ventil(e) mit DVGW-Zulassung
- WRAS-Zulassung
- nach DVGW-Arbeitsblatt W 570
- nach UBA-Bewertungsgrundlage
- bis DN 32 Schallschutzzulassung nach DIN EN ISO 3822 Klasse 1
- Dämmschalen Baustoffklasse B1 nach DIN 4102
- DIN EN 13828
- ÜA-Reg.-Nr. R-15.2.3-21-17048, WIEN-ZERT

Technische Daten

- max. Einbautiefe 110 mm
- Druckstufe PN 16
- max. Betriebstemperatur 90 °C

| Bestellnr. | Durchgang DN | Abgänge DN | VAV DN | A1 | A2 | A3 | H1 (mm) | L1 (mm) | L2 (mm) | L3 (mm) | kg |
|------------|--------------|------------|--------|----------|--------|--------|---------|---------|---------|---------|-------|
| 6500001500 | 15 | 15 | 15 | Rp 1/2 | Rp 1/2 | Rp 1/2 | 48,5 | 185 | 100 | 84 | 1,812 |
| 6500002000 | 20 | 20 | 20 | Rp 3/4 | Rp 3/4 | Rp 3/4 | 58,5 | 185 | 100 | 90 | 2,225 |
| 6500022000 | 20 | 20 | 15 | Rp 3/4 | Rp 3/4 | Rp 1/2 | 58,5 | 185 | 100 | 84 | 2,039 |
| 6500002500 | 25 | 20 | 20 | Rp 1 | Rp 3/4 | Rp 3/4 | 68,5 | 185 | 100 | 90 | 2,477 |
| 6500022500 | 25 | 20 | 15 | Rp 1 | Rp 3/4 | Rp 1/2 | 68,5 | 185 | 100 | 84 | 2,346 |
| 6500003200 | 32 | 20 | 20 | Rp 1 1/4 | Rp 3/4 | Rp 3/4 | 73,5 | 195 | 100 | 90 | 2,569 |
| 6500023200 | 32 | 20 | 15 | Rp 1 1/4 | Rp 3/4 | Rp 1/2 | 73,5 | 195 | 100 | 84 | 2,446 |
| 6500004000 | 40 | 25 | 25 | Rp 1 1/2 | Rp 1 | Rp 1 | 78,5 | 206 | 100 | 99 | 3,770 |
| 6500024000 | 40 | 25 | 15 | Rp 1 1/2 | Rp 1 | Rp 1/2 | 78,5 | 206 | 100 | 84 | 2,991 |
| 6500044000 | 40 | 25 | 20 | Rp 1 1/2 | Rp 1 | Rp 3/4 | 78,5 | 206 | 100 | 90 | 3,153 |
| 6500005000 | 50 | 25 | 25 | Rp 2 | Rp 1 | Rp 1 | 88,5 | 219 | 100 | 99 | 4,385 |
| 6500025000 | 50 | 25 | 15 | Rp 2 | Rp 1 | Rp 1/2 | 88,5 | 219 | 100 | 84 | 3,689 |
| 6500045000 | 50 | 25 | 20 | Rp 2 | Rp 1 | Rp 3/4 | 88,5 | 219 | 100 | 90 | 3,881 |

Zubehör

Fertigmontage-Set mit Griffseinheit, Figur 590 00

Fertigmontage-Set als Behördenoberteil, Figur 591 00

Verlängerungs-Set UP-PLUS, Figur 599 00