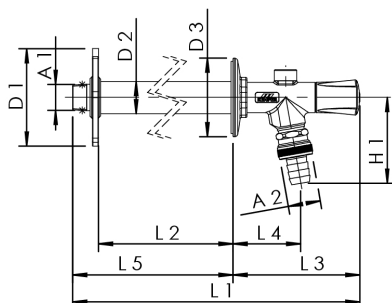




Produktmerkmale



- Bausatzausführung, geeignet für die Rohbauinstallation und für die nachträgliche Installation bei bereits fertiggestellter Außenwand
- im geschlossenen Zustand medienberührte Metallteile aus entzinkungsfreiem und korrosionsbeständigem Rotguss, beständig gegen aggressives Wasser
- universelle Baulänge für alle gängigen Einbautiefen
- Innenoberteil für schnellen Öffnungsvorgang (zwei Umdrehungen)
- hohe Auslaufleistung 40 l / min (1 bar)
- Kegel mit innenliegender RV-Feder
- EPDM-Sitzdichtung
- verlängerbar durch optional erhältliches Verlängerungsset
- mit Funktionsbelüfter zur automatischen Entleerung
- integrierter RV und Rohrbelüfter als Sicherungskombination HD
- Eingang Rohraußengewinde
- matt verchromter Bediengriff mit blauem Signierplättchen
- totraumfrei
- inkl. Verdrehenschutzmanschette
- inkl. Schlauchkupplung für gängige Stecksysteme

Normen und Zulassungen

- DVGW-Zulassung nach VP 648
- ÖVGW-Zulassung
- SVGW-Zulassung
- KIWA-Zulassung
- BELGAQUA-Zulassung
- VA-Zulassung
- Kunststoffteile mit KTW- und W 270-Zulassung
- nach UBA-Bewertungsgrundlage
- Schallschutzzulassung nach DIN EN ISO 3822 Klasse 1
- DIN EN 1717

Technische Daten

- min. Einbautiefe 150 mm
- max. Einbautiefe 415 mm
- Druckstufe PN 16
- max. Betriebstemperatur 90 °C

Bestellnr.	DN	A1	A2	D1 (mm)	D2 (mm)	D3 (mm)	H1 (mm)	L1 (mm)	L2 (mm)	L3 (mm)	L4 (mm)	L5 (mm)	Durchfluss bei 0,05 Mpa (l/s)	Durchfluss bei 0,1 MPa (l/s)	Durchfluss bei 0,15 Mpa (l/s)
5740001500	15	R 1/2	G 3/4	100	33	80	71,5	570	415	130	67,5	440	0,4	0,67	0,8
5740002000	20	R 3/4	G 1	100	33	80	71,5	570	415	130	67,5	440	0,4	0,67	0,8

Bestellnr.	kg
5740001500	1,827
5740002000	1,928

Zubehör

- Steckschlüsseloberteil für FROSTI®, Figur 574 00 001
- Bediengriff für FROSTI®, abschließbar, Figur 575 00 003
- Bediengriff für FROSTI®, abschließbar und gleichschließend, Figur 575 02 003
- Verlängerung für FROSTI®-PLUS, Figur 574 00 002
- Befestigungs-Set für FROSTI®-PLUS, Figur 574 00 005
- Demontageschlüssel für abschließbaren Bediengriff, Figur 575 01 003
- Dichtmanschette für FROSTI®, Figur 574 00 006