

Produktmerkmale

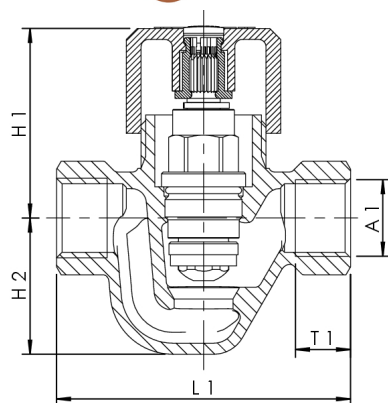
- medienberührte Metallteile aus entzinkungsfreiem und korrosionsbeständigem Rotguss, beständig gegen aggressives Wasser
- Einbau z. B. in Revisionsklappen oder bei verdeckter Montage
- wartungsfreie EPDM-Spindelabdichtung
- EPDM-Sitzdichtung
- Kegel aus Edelstahl
- Innengewinde
- Betätigungsgriff(e) schwarz mit rotem und blauem Signierplättchen
- totraumfrei

Normen und Zulassungen

- DVGW-Zulassung
- Kunststoffteile mit KTW- und W 270-Zulassung
- nach UBA-Bewertungsgrundlage
- nach Schallschutz-Bestimmungen
- ÜA-Reg.-Nr. R-15.2.3-21-17048, WIEN-ZERT

Technische Daten

- Druckstufe PN 16
- max. Betriebstemperatur 100 °C



Bestellnr.	DN	A1	H1 (mm)	H2 (mm)	L1 (mm)	T1 (mm)	Zeta	kvs (m ³ /h)	kg
5603101500	15	Rp 1/2	52	37	80	15	2,7	5,4	0,46
5603102000	20	Rp 3/4	54	35	90	16,3	6,9	6	0,514

Zubehör

Dämmschale für Rotguss-Unterputzventile UP-PLUS und ETA-THERM, Figur 471 14