



Produktmerkmale

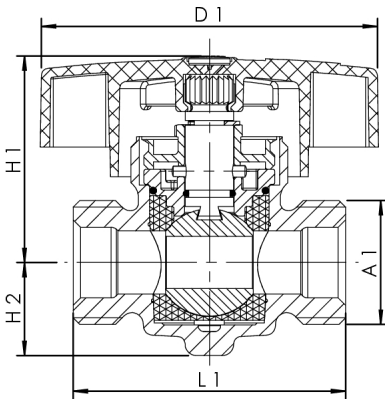
- äußerst druckverlustarm
- medienberührte Metallteile aus entzinkungsfreiem und korrosionsbeständigem Rotguss, beständig gegen aggressives Wasser
- Gehäuse mit Volldurchgang
- Außengewinde für flachdichtende Verschraubungen
- herausnehmbares Innenoberteil TOP-ENTRY, mit EPDM-Dichtungskörper und Rotguss-Schließkörper
- Bediengriff 90 ° drehbar
- tottraumfrei

Normen und Zulassungen

- DVGW-Zulassung
- WRAS-Zulassung
- Kunststoffteile mit KTW- und W 270-Zulassung
- nach DVGW-Arbeitsblatt W 570
- nach UBA-Bewertungsgrundlage
- bis DN 32 Schallschutzzulassung nach DIN EN ISO 3822 Klasse 1
- DIN EN 13828
- ÜA-Reg.-Nr. R-15.2.3-21-17048, WIEN-ZERT

Technische Daten

- Druckstufe PN 16
- max. Betriebstemperatur 90 °C



Bestellnr.	DN	A1	D1 (mm)	H1 (mm)	H2 (mm)	L1 (mm)	kg
3860G01500	15	G 3/4	90	55,5	25	68	0,427
3860G02000	20	G 1	90	55,5	25	73	0,5
3860G02500	25	G 1 1/4	90	58,5	28	88	0,757
3860G03200	32	G 1 1/2	90	74,5	31	93	0,943

Zubehör

- Dämmschale für VAV Vollstrom-Absperrventile und CONTROL-PLUS Messarmaturen, Figur 471 19
- Lötverschraubung aus Rotguss, Figur 476 04
- Innengewinde-Verschraubung aus Rotguss, flachdichtend, Figur 476 06
- Innengewinde-Verschraubung aus Rotguss, mit Entleerung, Figur 476 07
- Außengewinde-Verschraubung aus Rotguss, Figur 476 08
- Universalverschraubung zum Löt- und Pressen, Figur 476 14
- Pressverschraubung System Geberit MAPRESS Edelstahl und Kupfer, Figur 476 22
- Pressverschraubung System Viega SANPRESS und PROFIPRESS, Figur 476 30
- Pressverschraubung System SANHA und NIROSAN, Figur 476 35
- Pressverschraubung System Geberit MEPLA, Figur 476 40
- Pressverschraubung System Geberit MAPRESS Edelstahl, Figur 476 20
- Pressverschraubung System Viega SANPRESS INOX, Figur 476 70
- Pressverschraubung System Viega RAXOFIX, Figur 476 32