

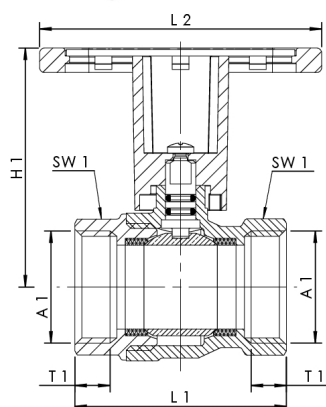


Produktmerkmale

- aus Messing, vernickelt
- geeignet für Wasser, Druckluft und Öl (nicht für aggressive Medien wie z. B. Dampf geeignet)
- inkl. zwei Kennzeichnungsschilder (rot 'Heizung Vorlauf' und blau 'Heizung Rücklauf')
- hartverchromte Messingkugel mit PTFE Dichtung
- Gehäuse mit Volldurchgang
- Innengewinde
- ausblassichere Spindel
- DN 15 - DN 40 mit T-Bediengriff, DN 50 mit Hebelgriff
- für waagerechten und senkrechten Einbau in jeder Strömungsrichtung geeignet

Technische Daten

- Druckstufe PN 25
- max. Betriebstemperatur 100 °C



Bestellnr.	DN	A1	H1 (mm)	L1 (mm)	L2 (mm)	SW1 (mm)	T1 (mm)	kg
3510001500	15	Rp 1/2	66,5	46	84	25	10,4	0,204
3510002000	20	Rp 3/4	68	54	84	31	11	0,291
3510002500	25	Rp 1	71	63	84	38	12,5	0,41
3510003200	32	Rp 1 1/4	86	78	87	47	14,8	0,646
3510004000	40	Rp 1 1/2	91	88	87	53	15,8	0,924
3510005000	50	Rp 2	83	105	151	66	18	1,601

Zubehör

Dämmschale für Kugelhahn, Figur 471 24