

Produktmerkmale

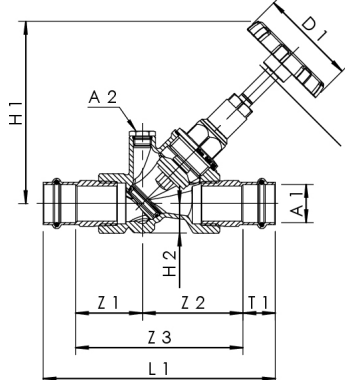
- medienberührte Metallteile aus entzinkungsfreiem und korrosionsbeständigem Rotguss, beständig gegen aggressives Wasser
- 10 Jahre Gewährleistung
- wartungsfreie Spindelabdichtung mit selbstfettender EPDM-Lippendichtung, unter Druck austauschbar
- EPDM-Sitzdichtung
- Kegel drehbar gelagert, gegen Druckschläge gesichert
- Pressanschluss für Viega Edelstahlrohr SANPRESS und Kupferrohr PROFIPRESS
- mit Entleerstopfen
- mit Möglichkeit zur Aufnahme für Temperaturfühler Pt1000 oder Thermometer mittels optional erhältlicher Tauchhülse
- Spindelgewinde außerhalb des Mediums
- verschleißfester Ventilsitz aus Edelstahl
- mit schwarzem Handrad
- totraumfrei
- mit Offenstellungsanzeige

Normen und Zulassungen

- DVGW-Zulassung
- ÖVGW-Zulassung
- KIWA-Zulassung
- VA-Zulassung
- Kunststoffteile mit KTW- und W 270-Zulassung
- nach UBA-Bewertungsgrundlage
- bis DN 32 Schallschutzzulassung nach DIN EN ISO 3822 Klasse 1
- DIN EN 1213
- ÜA-Reg.-Nr. R-15.2.3-21-17048, WIEN-ZERT

Technische Daten

- Druckstufe PN 16
- max. Betriebstemperatur 110 °C



Bestellnr.	DN	A1 (mm)	A2	D1 (mm)	H1 (mm)	H2 (mm)	L1 (mm)	T1 (mm)	Zeta	kvs (m³/h)	kg
1903001500	15	15	G 1/4	60	101	21	129	22	2,3	5,9	0,529
1903001800	15	18	G 1/4	60	101	21	127	21	2,3	5,9	0,534
1903002000	20	22	G 1/4	60	105	24	146,5	24	1,6	12,5	0,686
1903002500	25	28	G 1/4	70	132	22	172,5	24	1,4	21,3	1,075
1903003200	32	35	G 1/4	70	154	27	200,5	25	1,1	38,7	1,62
1903004000	40	42	G 1/4	70	162	30	228,5	36	1,8	47,2	2,05
1903005000	50	54	G 1/4	90	193	38	275	41	1,4	84,8	3,441

Zubehör

Temperaturfühler Pt1000, Figur T5100 140 00
 Probenahmeventil aus Rotguss, Figur 187 00
 Dämmschale für Schrägsitzventile, Figur 471 10
 Entleerventil aus Rotguss/Kunststoff, Figur J7109 173 00
 Verlängerung für Entleerventile DN 8, Figur J6109 473 00
 Entleerventil mit Tauchhülse zur zusätzlichen Temperaturmessung, Figur J7109 150 00
 Zeigethermometer, Figur T5100 150 00