

Produktmerkmale



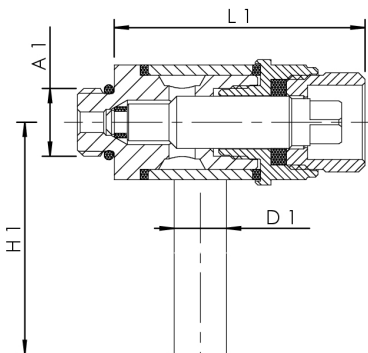
- zur Probenahme von Trinkwasser, Bestimmung mikrobiologischer Parameter nach TrinkwV
- medienberührte Metallteile aus entzinkungsfreiem und korrosionsbeständigem Rotguss, beständig gegen aggressives Wasser
- abflammbarer und drehbarer Edelstahl-Auslaufbogen
- Dreikant-Bedienschlüssel gegen unbefugte Wasserentnahme
- Ventilkörper 360° drehbar
- PTFE-Sitzdichtung
- passend für alle Armaturen und Verschraubungen mit Entleerungsbohrung
- absperbar mit Dreikantschlüssel
- tottraumfrei
- für waagerechten und senkrechten Einbau geeignet

Normen und Zulassungen

- DVGW-Zulassung
- Kunststoffteile mit KTW- und W 270-Zulassung
- nach UBA-Bewertungsgrundlage

Technische Daten

- Druckstufe PN 16
- max. Betriebstemperatur 90 °C



Bestellnr.	DN	für DN	für DN bei Flanscharmaturen	A1	D1 (mm)	H1 (mm)	L1 (mm)	kg
1870000600	8	15-50	15-25	G 1/4	10	125	48	0,225
1870001000	10	65-150	32-150	G 3/8	10	125	48	0,229