

Produktmerkmale

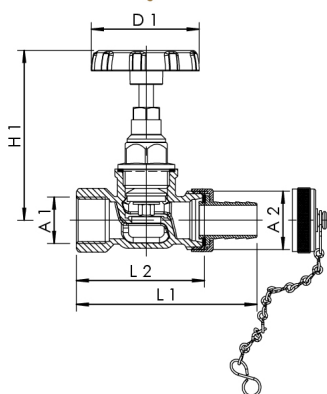
- medienberührte Metallteile aus entzinkungsfreiem und korrosionsbeständigem Rotguss, beständig gegen aggressives Wasser
- mit Eignungsnachweis gem. DIN 1988
- PTFE-Sitzdichtung
- wartungsfreie EPDM-Spindelabdichtung
- Eingang Innengewinde, Ausgang Schlauchverschraubung mit Kappe und Kette
- mit schwarzem Handrad
- totraumfrei
- mit Offenstellungsanzeige

Normen und Zulassungen

- nach DVGW-Bestimmungen
- Kunststoffteile mit KTW- und W 270-Zulassung
- nach UBA-Bewertungsgrundlage
- gem. DIN EN 1213
- ÜA-Reg.-Nr. R-15.2.3-21-17048, WIEN-ZERT

Technische Daten

- Druckstufe PN 16
- max. Betriebstemperatur 110 °C



Bestellnr.	DN	A1	A2	D1 (mm)	H1 (mm)	L1 (mm)	L2 (mm)	kg
1850701500	15	Rp 1/2	G 3/4	60	94	91	62	0,399
1850702000	20	Rp 3/4	G 1	60	96	104	72	0,582