



Produktmerkmale

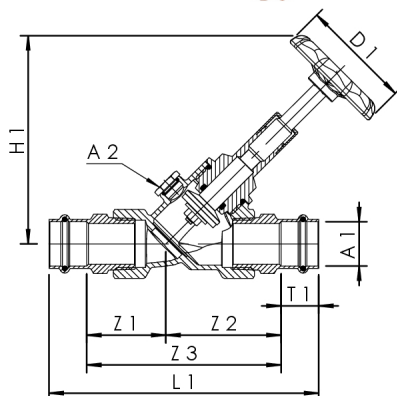
- medienberührte Metallteile aus entzinkungsfreiem und korrosionsbeständigem Rotguss, beständig gegen aggressives Wasser
- O-Ring-Spindelabdichtung
- EPDM-Sitzdichtung
- Kegel aus Rotguss
- Pressanschluss für Viega Edelstahlrohr SANPRESS und Kupferrohr PROFIPRESS
- mit Entleerstopfen
- mit Möglichkeit zur Aufnahme für Temperaturfühler Pt1000 oder Thermometer mittels optional erhältlicher Tauchhülse
- mit grünem Handrad
- tottraumfrei

Normen und Zulassungen

- DVGW-Zulassung
- ÖVGW-Zulassung
- VA-Zulassung
- Kunststoffteile mit KTW-Zulassung
- nach UBA-Bewertungsgrundlage
- bis DN 32 Schallschutzzulassung nach DIN EN ISO 3822 Klasse 1
- DIN EN 1213
- ÜA-Reg.-Nr. R-15.2.3-21-17048, WIEN-ZERT

Technische Daten

- Druckstufe PN 16
- max. Betriebstemperatur 110 °C



Bestellnr.	DN	A1 (mm)	A2	D1 (mm)	H1 (mm)	L1 (mm)	T1 (mm)	Zeta	kvs (m³/h)	kg
1713001500	15	15	G 1/4	60	98	129	22	1,3	5,9	0,424
1713001800	15	18	G 1/4	60	98	127	21	1,3	5,9	0,442
1713002000	20	22	G 1/4	60	104	149	24	1,6	12,5	0,626
1713002500	25	28	G 1/4	70	133	172	24	1,4	21,3	1,035
1713003200	32	35	G 1/4	70	162	202	25	1,1	38,7	1,628
1713004000	40	42	G 1/4	70	164	232,5	36	1,5	47,2	2,088
1713005000	50	54	G 1/4	90	212,5	273	41	1,4	84,8	3,548

Zubehör

Temperaturfühler Pt1000, Figur T5100 140 00
 Probenahmeventil aus Rotguss, Figur 187 00
 Dämmschale für Schrägsitzventile, Figur 471 10
 Entleerventil aus Rotguss/Kunststoff, Figur J7109 173 00
 Axial-Entleerventil aus Rotguss, Figur J7109 170 00
 Verlängerung für Entleerventile DN 8, Figur J6109 473 00
 Entleerventil mit Tauchhülse zur zusätzlichen Temperaturmessung, Figur J7109 150 00
 Zeigethermometer, Figur T5100 150 00