



Produktmerkmale

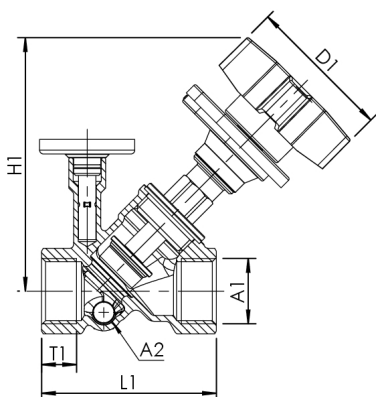
- zum hydraulischen, fixen Strangabgleich
- medienberührte Metallteile aus entzinkungsfreiem und korrosionsbeständigem Rotguss, beständig gegen aggressives Wasser
- PTFE-Sitzdichtung
- wartungsfreie Spindelabdichtung mit selbstfettender EPDM-Lippendichtung
- Innengewinde
- mit Entleerstopfen
- inkl. Thermometer
- Aufnahme für Temperaturfühler Pt1000
- tottraumfrei
- absperrbar bei gleichbleibender Einstellfixierung
- mit Stellungsanzeige

Normen und Zulassungen

- DVGW-Zulassung
- ÖVGW-Zulassung
- SVGW-Zulassung
- WRAS-Zulassung
- KIWA-Zulassung
- Kunststoffteile mit KTW- und W 270-Zulassung
- für Anlagen nach DVGW-Arbeitsblatt W 551/W 553/DIN 1988-300
- nach UBA-Bewertungsgrundlage
- DIN EN 1213
- ÜA-Reg.-Nr. R-15.2.3-21-17048, WIEN-ZERT

Technische Daten

- Druckstufe PN 16
- max. Betriebstemperatur 100 °C



Bestellnr.	DN	A1	A2	D1 (mm)	H1 (mm)	L1 (mm)	T1 (mm)	kvs (m³/h)	kg
1510601500	15	Rp 1/2	G 1/4	75,5	116	65	15	4,48	0,59
1510602000	20	Rp 3/4	G 1/4	75,5	123	75	16,3	6,28	0,769
1510602500	25	Rp 1	G 1/4	75,5	130,5	90	19,1	10,81	1,01
1510603200	32	Rp 1 1/4	G 1/4	75,5	130,5	110	21,4	15,56	1,467

Zubehör

Temperaturfühler Pt1000, Figur T5100 140 00

Probenahmeventil aus Rotguss, Figur 187 00

Dämmschale für MULTI-FIX-PLUS manuelles Zirkulations-Regulierventil ab 06/2016, Figur 471 26

Entleerventil aus Rotguss/Kunststoff, Figur J7109 173 00