



Produktmerkmale

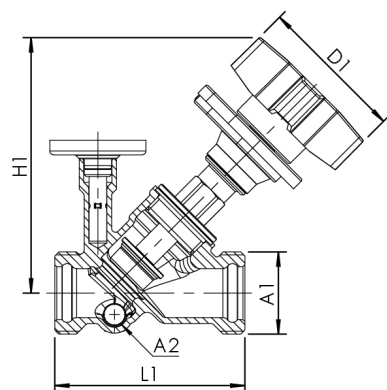
- zum hydraulischen, fixen Strangabgleich
- medienberührte Metallteile aus entzinkungsfreiem und korrosionsbeständigem Rotguss, beständig gegen aggressives Wasser
- PTFE-Sitzdichtung
- wartungsfreie Spindelabdichtung mit selbstfettender EPDM-Lippendichtung
- Außengewinde für flachdichtende Verschraubungen
- mit Entleerstopfen
- inkl. Thermometer
- Aufnahme für Temperaturfühler Pt1000
- totraumfrei
- absperrbar bei gleichbleibender Einstellfixierung
- mit Stellungsanzeige

Normen und Zulassungen

- DVGW-Zulassung
- ÖVGW-Zulassung
- SVGW-Zulassung
- WRAS-Zulassung
- KIWA-Zulassung
- Kunststoffteile mit KTW- und W 270-Zulassung
- für Anlagen nach DVGW-Arbeitsblatt W 551/W 553/DIN 1988-300
- nach UBA-Bewertungsgrundlage
- DIN EN 1213
- ÜA-Reg.-Nr. R-15.2.3-21-17048, WIEN-ZERT

Technische Daten

- Druckstufe PN 16
- max. Betriebstemperatur 100 °C



Bestellnr.	DN	A1	A2	D1 (mm)	H1 (mm)	L1 (mm)	kvs (m³/h)	kg
1506G01500	15	G 3/4	G 1/4	75,5	116	70	4,48	0,569
1506G02000	20	G 1	G 1/4	75,5	123	78,5	6,28	0,759
1506G02500	25	G 1 1/4	G 1/4	75,5	130	97	10,81	1,022
1506G03200	32	G 1 1/2	G 1/4	75,5	131	110	15,56	1,393
1506G04000	40	G 1 3/4	G 1/4	75,5	138	130	19,19	1,8
1506G05000	50	G 2 3/8	G 1/4	75,5	150	145	20,72	2,637

Zubehör

- Temperaturfühler Pt1000, Figur T5100 140 00
- Probenahmeventil aus Rotguss, Figur 187 00
- Dämmschale für MULTI-FIX-PLUS manuelles Zirkulations-Regulierventil ab 06/2016, Figur 471 26
- Entleerventil aus Rotguss/Kunststoff, Figur J7109 173 00
- Lötverschraubung aus Rotguss, Figur 476 04
- Innengewinde-Verschraubung aus Rotguss, flachdichtend, Figur 476 06
- Innengewinde-Verschraubung aus Rotguss, mit Entleerung, Figur 476 07
- Außengewinde-Verschraubung aus Rotguss, Figur 476 08
- Universalverschraubung zum Löten und Pressen, Figur 476 14
- Pressverschraubung System Geberit MAPRESS Edelstahl und Kupfer, Figur 476 22
- Pressverschraubung System Viega SANPRESS und PROFIPRESS, Figur 476 30
- Pressverschraubung System SANHA und NIROSAN, Figur 476 35
- Pressverschraubung System Geberit MEPLA, Figur 476 40
- Pressverschraubung System Geberit MAPRESS Edelstahl, Figur 476 20
- Pressverschraubung System Viega SANPRESS INOX, Figur 476 70
- Pressverschraubung System Viega RAXOFIX, Figur 476 32