



### Produktmerkmale

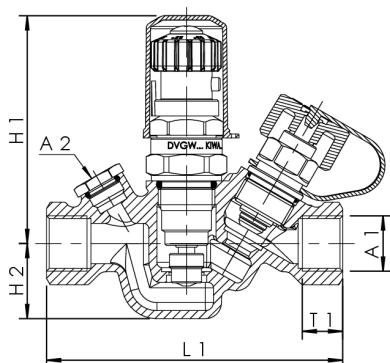
- zum thermischen selbstregelnden, hydraulischen Abgleich, mit automatischer Regelbereichsumstellung für die thermische Desinfektion
- medienberührte Metallteile aus entzinkungsfreiem und korrosionsbeständigem Rotguss, beständig gegen aggressives Wasser
- Absperrereinheit mit Thermometer- und Fühlereaufnahme
- PTFE-Sitzdichtung
- thermostatische Reguliereinheit
- Innengewinde
- mit Entleerstopfen
- tottraumfrei

### Normen und Zulassungen

- DVGW-Zulassung
- SVGW-Zulassung
- WRAS-Zulassung
- KIWA-Zulassung
- Kunststoffteile mit KTW- und W 270-Zulassung
- für Anlagen nach DVGW-Arbeitsblatt W 551/W 553/DIN 1988-300
- nach UBA-Bewertungsgrundlage
- ÜA-Reg.-Nr. R-15.2.3-21-17048, WIEN-ZERT

### Technische Daten

- Regelbereich 50 °C - 65 °C
- Druckstufe PN 16
- max. Betriebstemperatur 90 °C



Bestellnr.	DN	A1	A2	H1 (mm)	H2 (mm)	L1 (mm)	T1 (mm)	kvs (m³/h)	kg
1430001500	15	Rp 1/2	G 1/4	85	28	110	15	1,3	0,687
1430002000	20	Rp 3/4	G 1/4	85	33	123	16,3	1,6	0,941
1430002500	25	Rp 1	G 1/4	97,5	34	136	19,1	3,2	1,185

### Zubehör

- Temperaturfühler Pt1000, Figur T5100 140 00
- Probenahmeventil aus Rotguss, Figur 187 00
- Dämmschale für MULTI-THERM automatische Zirkulations-Regulierventile, Figur 471 11
- Entleerventil aus Rotguss/Kunststoff, Figur J7109 173 00
- Zeigerthermometer, Figur T5100 150 00