



Produktmerkmale

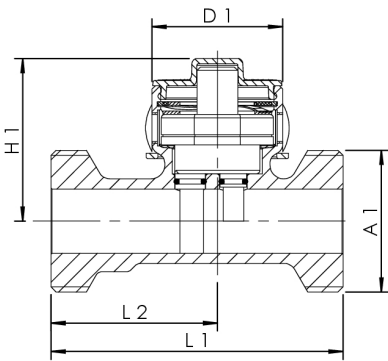
- mit Industriestandardsignal (4...20 mA)
- zur exakten Ermittlung von Volumenströmen und Temperaturen in Trinkwassersystemen
- mediumberührte Metallteile aus entzinkungsfreiem und korrosionsbeständigem Rotguss, beständig gegen aggressives Wasser
- druckverlustarmes Sensorgehäuse
- bis 50% vom Messbereich: Abweichung max. 1% vom Messbereichsendwert
- ab 50% vom Messbereich: Abweichung max. 2% vom Messwert
- zur Anbindung an Gebäudeleittechnik (GLT)
- Außengewinde für flachdichtende Verschraubungen
- totraumfrei
- Vortex-Strömungssensor mit integriertem Pt1000 2-Leiter
- Sensoranschluss mit 5-poligem M12x1-Stecker
- inkl. Kabel M12x1 mit losen Litzen
- DN 10 wird empfohlen für den Einsatz mit DMB Durchflussmengenbegrenzer 2 l/min

Normen und Zulassungen

- WRAS-Zulassung
- Kunststoffteile mit KTW- und W 270-Zulassung
- nach UBA-Bewertungsgrundlage
- ÜA-Reg.-Nr. R-15.2.3-21-17048, WIEN-ZERT

Technische Daten

- Druckstufe PN 10
- min. Fließgeschwindigkeit 0,2 m/s
- max. Fließgeschwindigkeit 2,5 m/s
- min. Betriebstemperatur 0 °C
- max. Betriebstemperatur 100 °C
- Schutzart IP65
- Spannungsversorgung 8...33 V DC



Bestellnr.	DN	A1	D1 (mm)	H1 (mm)	L1 (mm)	L2 (mm)	Druckverlust bei 1 m/s (hPa)	Druckverlust bei 2 m/s (hPa)	Durchflussmessbereich (l/min)	kvs (m³/h)	kg
1386G01000	10	G 3/4	38,5	46	65	35	114	460	0,9 - 15	1,9	0,364
1386G01500	15	G 3/4	38,5	44	65	32	36	142	1,8 - 32	3,3	0,350
1386G02000	20	G 1	38,5	46	75	40	28	109	3,5 - 50	6,8	0,305
1386G02500	25	G 1 1/4	38,5	48	86	49	25	100	5 - 85	11,2	0,573
1386G03200	32	G 1 1/2	38,5	50,5	109	70	32	124	9 - 150	16,3	0,742
1386G04000	40	G 1 3/4	38,5	57,5	109	66,5	30	121	11 - 188	26	0,941
1386G05000	50	G 2 3/8	38,5	64,5	113	70	31	123	18 - 316	40,3	1,369

Zubehör

- Dämmschale für VAV Vollstrom-Absperrventile und CONTROL-PLUS Messarmaturen, Figur 471 19
- Lötverschraubung aus Rotguss, Figur 476 04
- Innengewinde-Verschraubung aus Rotguss, flachdichtend, Figur 476 06
- Innengewinde-Verschraubung aus Rotguss, mit Entleerung, Figur 476 07
- Außengewinde-Verschraubung aus Rotguss, Figur 476 08
- Universalverschraubung zum Löten und Pressen, Figur 476 14
- Pressverschraubung System Geberit MAPRESS Edelstahl und Kupfer, Figur 476 22
- Pressverschraubung System Viega SANPRESS und PROFIPRESS, Figur 476 30
- Pressverschraubung System SANHA und NIROSAN, Figur 476 35
- Pressverschraubung System Geberit MEPLA, Figur 476 40
- Pressverschraubung System Geberit MAPRESS Edelstahl, Figur 476 20
- Pressverschraubung System Viega SANPRESS INOX, Figur 476 70
- Pressverschraubung System Viega RAXOFIX, Figur 476 32