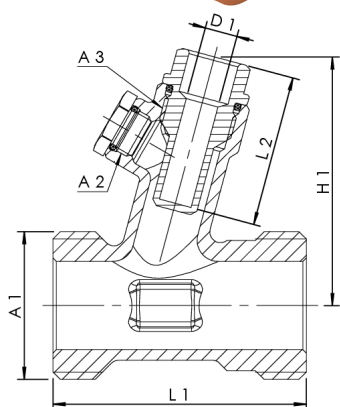


**Produktmerkmale**

- medienberührte Metallteile aus entzinkungsfreiem und korrosionsbeständigem Rotguss, beständig gegen aggressives Wasser
- mit 2 Abgängen zur Aufnahme von Bauteilen zur Temperaturmessung, Probenahme und Entleerung
- G 1/2 zur Messung von Temperatur in Trinkwassersystemen mittels integrierter Fühlertasche (Durchmesser 9 mm) durch Aufnahme von optional erhältlichem KEMPER Zeigerthermometer oder KEMPER Temperaturfühler Pt1000
- G 1/4 zur gleichzeitigen Aufnahme eines KEMPER Probenahmeventils oder eines KEMPER Entleerventils
- Gehäuse mit Volldurchgang
- Außengewinde für flachdichtende Verschraubungen
- tottraumfrei
- für waagerechten und senkrechten Einbau geeignet

**Technische Daten**

- Druckstufe PN 16
- max. Betriebstemperatur 90 °C



Bestellnr.	DN	A1	A2	A3	D1 (mm)	H1 (mm)	L1 (mm)	L2 (mm)	kg
1280G01500	15	G 3/4	G 1/4	G 1/2	9	65	65	43	0,291
1280G02000	20	G 1	G 1/4	G 1/2	9	69	67	43	0,346
1280G02500	25	G 1 1/4	G 1/4	G 1/2	9	71	72	43	0,488
1280G03200	32	G 1 1/2	G 1/4	G 1/2	9	73	77	43	0,549
1280G04000	40	G 1 3/4	G 1/4	G 1/2	9	80	82	43	0,628
1280G05000	50	G 2 3/8	G 1/4	G 1/2	9	89	90	43	0,998

**Zubehör**

- Temperaturfühler Pt1000, Figur T5100 140 00
- Probenahmeventil aus Rotguss, Figur 187 00
- Dämmschale für MULTI-T-STÜCK, Figur 471 28
- Entleerventil aus Rotguss/Kunststoff, Figur J7109 173 00
- Zeigerthermometer, Figur T5100 150 00
- Lötverschraubung aus Rotguss, Figur 476 04
- Innengewinde-Verschraubung aus Rotguss, flachdichtend, Figur 476 06
- Innengewinde-Verschraubung aus Rotguss, mit Entleerung, Figur 476 07
- Außengewinde-Verschraubung aus Rotguss, Figur 476 08
- Universalverschraubung zum Lötten und Pressen, Figur 476 14
- Pressverschraubung System Geberit MAPRESS Edelstahl und Kupfer, Figur 476 22
- Pressverschraubung System Viega SANPRESS und PROFIPRESS, Figur 476 30
- Pressverschraubung System SANHA und NIROSAN, Figur 476 35
- Pressverschraubung System Geberit MEPLA, Figur 476 40
- Pressverschraubung System Geberit MAPRESS Edelstahl, Figur 476 20
- Pressverschraubung System Viega SANPRESS INOX, Figur 476 70
- Pressverschraubung System Viega RAXOFIX, Figur 476 32