



## Produktmerkmale

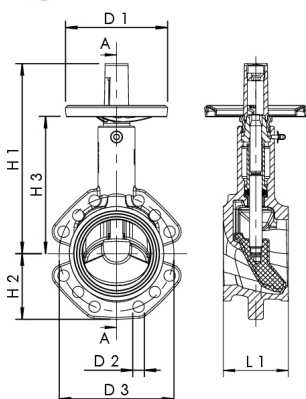
- medienberührte Metallteile aus entzinkungsfreiem und korrosionsbeständigem Rotguss, beständig gegen aggressives Wasser
- mit Feststellvorrichtung und geschützter, innenliegender Hubbegrenzung
- geringes Gewicht
- Kurzbaulänge nach DIN EN 558
- wartungsfreie Spindelabdichtung mit EPDM-Profilring
- Kompakt-Drosselkegel voll EPDM ummantelt
- Durchgangsventil mit Schrägsitzhydraulik
- Flanschanschluss
- nichtdrehende Spindel aus nichtrostendem Stahl
- mit Handrad
- tottraumfrei
- Flansche nur für Langschrauben passend

## Normen und Zulassungen

- DVGW-Zulassung bis DN 100
- SVGW-Zulassung bis DN 100
- VA-Zulassung bis DN 100
- Kunststoffteile mit KTW- und W 270-Zulassung
- nach UBA-Bewertungsgrundlage
- DIN EN 1092 / DIN EN 1213 / DIN EN 558-1
- ÜA-Reg.-Nr. R-15.2.3-21-17048, WIEN-ZERT

## Technische Daten

- Bohrbild nach PN 6, 10 und 16
- max. Betriebstemperatur 120 °C



Bestellnr.	DN	Anzahl Bohrungen	D1 (mm)	D3 (PN 10)	D3 (PN 16)	D3 (PN 6)	H1 (mm)	H2 (mm)	H3 (mm)	L1 (mm)	n x D2 (PN 6)	kvs (m³/h)	n x D2 (PN 10)	n x D2 (PN 16)	kg
1220105000	50	4	100	125	125	110	189	61	131	50	4 x 14	80	4 x 18	4 x 18	2,758
1220106500	65	4	125	145	145	130	248	68	174	65	4 x 14	130	4 x 18	4 x 18	4,890
1220108000	80	8	160	160	160	150	248	91	180	80	4 x 18	180	8 x 18	8 x 18	6,744
1220110000	100	8	160	210	210	180	298	103	215	100	4 x 18	300	8 x 18	8 x 18	10,848
1220115000	150	8	250	240	240	225	386	136	282	150	8 x 18	450	8 x 22	8 x 22	23,438

## Zubehör

Losflansch für Winkelbordscheiben, Figur 410 00

Winkelbordscheiben, Figur 425 00

Gewindeflansch, Figur 426 00

Flanschdichtung, Figur 428 00