

Produktmerkmale

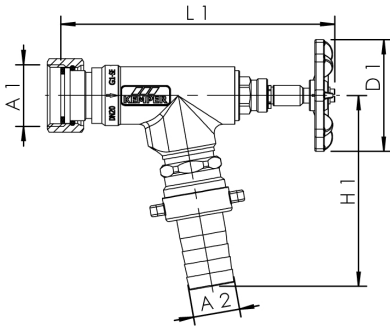
- im geschlossenen Zustand mediumberührte Metallteile aus entzinkungsfreiem und korrosionsbeständigem Rotguss, beständig gegen aggressives Wasser
- einsetzbar in Trinkwasserinstallationen nach DIN 1988 / EN 806 und im Wandhydrant Typ S nach DIN 14461-1
- Auslaufrate max. 24 l/min bei 2 bar
- wartungsfreie EPDM-Spindelabdichtung
- EPDM-Sitzdichtung
- integrierter RV und Rohrbelüfter als Sicherungskombination HD
- Eingang Überwurfmutter, Ausgang Schlauchverschraubung

Normen und Zulassungen

- nach UBA-Bewertungsgrundlage
- DIN 14461-1 / DIN 14461-3
- EN ISO 228

Technische Daten

- Druckstufe PN 16



Bestellnr.	DN	A1	A2 (mm)	D1 (mm)	H1 (mm)	L1 (mm)	kg
1190002000	20	G 1	25	60	103	148	0,784