



Produktmerkmale

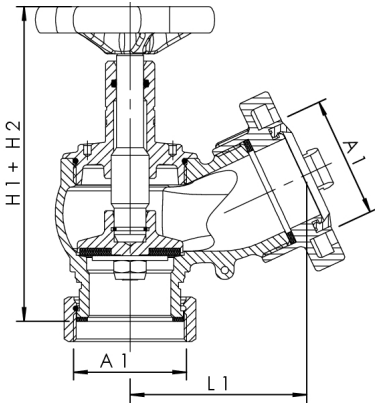
- im geschlossenen Zustand medienberührte Metallteile aus entzinkungsfreiem und korrosionsbeständigem Rotguss, beständig gegen aggressives Wasser
- einsetzbar in Löschwasser-Trocken- und Nassleitungen
- Oberteil geeignet zur Aufnahme eines Grenzasters
- wartungsfreie EPDM-Spindelabdichtung
- EPDM-Sitzdichtung
- Kegel drehbar gelagert, gegen Druckschläge gesichert
- Eingang Überwurfmutter, Ausgang Alu-C-Kupplung

Normen und Zulassungen

- DIN 14461-3 / DIN 14462 / DIN 50930-6

Technische Daten

- Druckstufe PN 16



Bestellnr.	DN	A1	D1 (mm)	H1 (mm)	H2 (mm)	L1 (mm)	Zeta	kvs (m³/h)	kg
1120105000	50	G 2	95	166	183	93	3,9	55	2,384