



Produktmerkmale

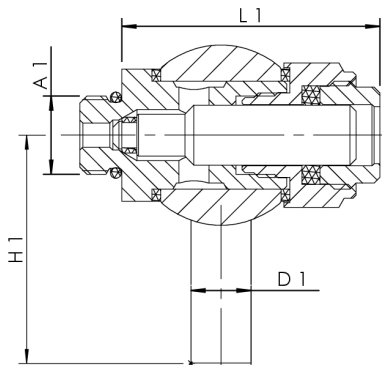
- zur Probenahme von Trinkwasser, Bestimmung mikrobiologischer Parameter nach TrinkwV
- medienberührte Metallteile aus Edelstahl
- abflammbarer und drehbarer Edelstahl-Auslaufbogen
- Ventilkörper 360° drehbar
- passend für alle Armaturen und Verschraubungen mit Entleerungsbohrung
- absperribar mit Innensechskantschlüssel SW 5
- tottraumfrei
- für waagerechten und senkrechten Einbau geeignet
- inkl. Innensechskantschlüssel

Normen und Zulassungen

- DVGW-Zulassung
- Kunststoffteile mit KTW- und W 270-Zulassung
- nach UBA-Bewertungsgrundlage

Technische Daten

- Druckstufe PN 16
- max. Betriebstemperatur 90 °C



Bestellnr.	DN	für DN	für DN bei Flanscharmaturen	A1	D1 (mm)	H1 (mm)	L1 (mm)	kg
0870000600	8	15-50	15-25	G 1/4	10	125	43	0,23
0870001000	10	65-150	32-150	G 3/8	10	125	43	0,237