



Produktmerkmale

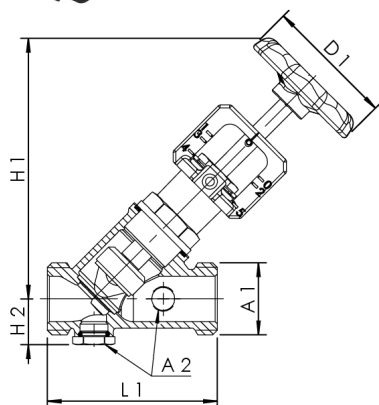
- zum hydraulischen, fixen Strangabgleich
- medienberührte Metallteile aus Edelstahl
- wartungsfreie Spindelabdichtung mit selbstfettender EPDM-Lippendichtung
- EPDM-Sitzdichtung
- Außengewinde für flachdichtende Verschraubungen
- tottraumfrei
- mit schwarzem Handrad
- absperribar bei gleichbleibender Einstellfixierung
- Drosselstellungsanzeige durch Justierbügel
- Entleerventil seitlich, mit drehbarem Schlauchanschluss G 3/4 und Kappe

Normen und Zulassungen

- DVGW-Zulassung
- SVGW-Zulassung
- Kunststoffteile mit KTW- und W 270-Zulassung
- nach UBA-Bewertungsgrundlage
- bis DN 32 Schallschutzzulassung nach DIN EN ISO 3822 Klasse 2
- DIN EN 1213
- ÜA-Reg.-Nr. R-15.2.3-21-17049, WIEN-ZERT

Technische Daten

- Druckstufe PN 16
- max. Betriebstemperatur 110 °C



Bestellnr.	DN	A1	A2	D1 (mm)	H1 (mm)	H2 (mm)	L1 (mm)	Zeta	kvs (m³/h)	kg
0781G01500	15	G 3/4	G 1/4	60	100	21	70	2,3	5,9	0,653
0781G02000	20	G 1	G 1/4	60	120	21	78,5	1,6	12,5	0,816
0781G02500	25	G 1 1/4	G 1/4	70	140	23	97	1,4	21,3	1,202
0781G03200	32	G 1 1/2	G 1/4	70	165	26	110	1,1	38,7	1,701
0781G05000										3,087

Zubehör

- NIRO Probenahmeventil, Figur 087 00
- Dämmschale für Schrägsitzventile, Figur 471 10
- Lötverschraubung aus Rotguss, Figur 476 04
- Innengewinde-Verschraubung aus Rotguss, flachdichtend, Figur 476 06
- Innengewinde-Verschraubung aus Rotguss, mit Entleerung, Figur 476 07
- Außengewinde-Verschraubung aus Rotguss, Figur 476 08
- Universalverschraubung zum Lötten und Pressen, Figur 476 14
- Pressverschraubung System Geberit MAPRESS Edelstahl und Kupfer, Figur 476 22
- Pressverschraubung System Viega SANPRESS und PROFIPRESS, Figur 476 30
- Pressverschraubung System SANHA und NIROSAN, Figur 476 35
- Pressverschraubung System Geberit MEPLA, Figur 476 40
- Pressverschraubung System Geberit MAPRESS Edelstahl, Figur 476 20
- Pressverschraubung System Viega SANPRESS INOX, Figur 476 70
- Pressverschraubung System Viega RAXOFIX, Figur 476 32