



## Produktmerkmale

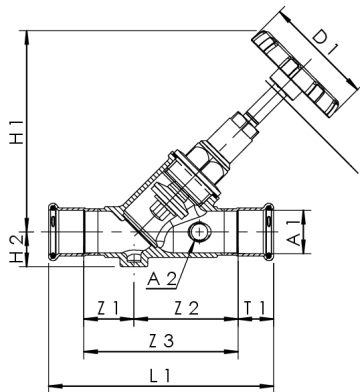
- medienberührte Metallteile aus Edelstahl
- wartungsfreie Spindelabdichtung mit selbstfettender EPDM-Lippendichtung, unter Druck austauschbar
- EPDM-Sitzdichtung
- Kegel drehbar gelagert, gegen Druckschläge gesichert
- Pressanschluss Geberit MAPRESS Edelstahl
- Entleerventil seitlich, mit drehbarem Schlauchanschluss G 3/4 und Kappe
- Spindelgewinde außerhalb des Mediums
- verschleißfester Ventilsitz aus Edelstahl
- mit schwarzem Handrad
- tottraumfrei
- mit Offenstellungsanzeige

## Normen und Zulassungen

- DVGW-Zulassung
- SVGW-Zulassung
- KIWA-Zulassung
- VA-Zulassung
- Kunststoffteile mit KTW- und W 270-Zulassung
- nach UBA-Bewertungsgrundlage
- bis DN 32 Schallschutzzulassung nach DIN EN ISO 3822 Klasse 1
- DIN EN 1213
- ÜA-Reg.-Nr. R-15.2.3-21-17049, WIEN-ZERT

## Technische Daten

- Druckstufe PN 16
- max. Betriebstemperatur 110 °C



Bestellnr.	DN	A1 (mm)	A2	D1 (mm)	H1 (mm)	H2 (mm)	L1 (mm)	T1 (mm)	Zeta	kvs (m³/h)	kg
0730101500	15	15	G 1/4	60	100	17,5	112	20	2,3	5,9	0,475
0730102000	20	22	G 1/4	60	100	19	125	21	1,6	12,5	0,608
0730102500	25	28	G 1/4	70	128	22,5	146	23	1,4	21,3	0,905
0730103200	32	35	G 1/4	70	145	24	167	26	1,1	38,7	1,283
0730104000	40	42	G 1/4	70	153	28	189	30	1,8	47,2	1,81
0730105000	50	54	G 1/4	90	195	33	222	35	1,4	84,8	2,894

## Zubehör

NIRO Probenahmeventil, Figur 087 00  
 Dämmschale für Schrägsitzventile, Figur 471 10