



### Produktmerkmale

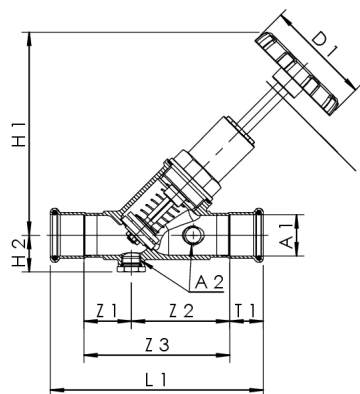
- medienberührte Metallteile aus Edelstahl
- wartungsfreie Spindelabdichtung mit selbstfettender EPDM-Lippendichtung
- EPDM-Sitzdichtung
- Pressanschluss Geberit MAPRESS Edelstahl
- Entleerventil seitlich, mit drehbarem Schlauchanschluss G 3/4 und Kappe
- mit Prüfeinrichtung
- Rückflussverhinderer mit Edelstahl-Schließfeder
- verschleißfester Ventilsitz aus Edelstahl
- mit schwarzem Handrad
- tottraumfrei
- für waagerechten und senkrechten Einbau geeignet
- mit Offenstellungsanzeige

### Normen und Zulassungen

- nach DVGW-Bestimmungen
- Kunststoffteile mit KTW- und W 270-Zulassung
- nach UBA-Bewertungsgrundlage
- bis DN 32 Schallschutzzulassung nach DIN EN ISO 3822 Klasse 1
- gem. DIN EN 13959-Bestimmungen
- ÜA-Reg.-Nr. R-15.2.3-21-17049, WIEN-ZERT

### Technische Daten

- Druckstufe PN 16
- max. Betriebstemperatur 110 °C



Bestellnr.	DN	A1 (mm)	A2	D1 (mm)	H1 (mm)	H2 (mm)	L1 (mm)	T1 (mm)	Zeta	$\Delta$ pörr. (hPa)	kvs (m <sup>3</sup> /h)	kg
0600101500	15	15	G 1/4	60	100	20	112	20	4,9	120	4,03	0,514
0600102000	20	22	G 1/4	60	120	21,5	125	21	3,6	110	8,3	0,694
0600102500	25	28	G 1/4	70	140	25	146	23	2,9	130	14,6	1,008
0600103200	32	35	G 1/4	70	165	26,5	167	26	2,6	80	25,3	1,425
0600104000	40	42	G 1/4	90	190	30	189	30	3,1	80	35,9	2,125
0600105000	50	54	G 1/4	90	230	35,5	222	35	2,3	70	64,7	3,076

### Zubehör

NIRO Probenahmeventil, Figur 087 00

Dämmschale für Schrägsitzventile, Figur 471 10