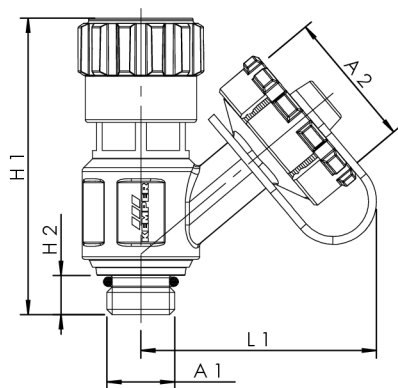




## Atributy výrobku

- pasuje na všechny armatûry s vypouštěcí ucpávkou
- s otočným stranovým hadicovým připojením G 3/4 a krycím víčkem s upevňovacím páskem
- všechny díly které dojdou do styku s médiem jsou z nerezí
- Krycí víčko otočné a zástrčné
- EPDM-sedlové těsnění
- Podle oceňovacího základu UBA
- ÜA-Reg.-Nr. R-15.2.3-21-17049, WIEN-ZERT
- max. Provozní teplota 110 °C



objednací číslo	DN	pro DN	pro DN u přírubových armatur	A1	A2	H1 (mm)	H2 (mm)	L1 (mm)	kg
J71200730000600	8	15-50	15-25	G 1/4	G 3/4	53	7	37	0,088