



### Atributy výrobku

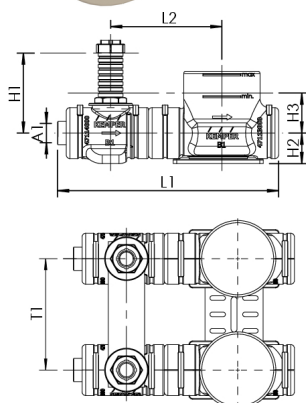
- v místech kontaktu s médiem bez přítomnosti mosazi a odolný proti agresivním kapalinám. Vyroben z červeného Bronzu
- s univerzálním Multi - pouzdem pro vodoměr G2 koaxial podle HWW - model
- skládá se z podomítkového ventilu a Vodoměrného pouzdra s přepouštěcím víčkem
- k montáži vodoměru pro teplou i studenou vodu
- hloubka zabudování proměnná v rámci rozměrů pro zabudování vodoměru
- bezúdržbové těsnění EPDM včetně
- Plastové prodloužení je možné libovolně zakrátit
- Vnitřní závit
- Bez mrtvého bodu
- Kompletně montováno na dvojité kotvící desce z plastu, včetně zvukové izolace
- s možností uzavření, regulací a přednastavením
- včetně izolačního pláště
- jednoduchá montáž díky klipsům nebo běžně dostupnou difuzní páskou

### Normy a registrace

- Ventil(y) pod omítku registrace DVGW
- Plastové díly s certifikací KTW a W 270
- Podle oceňovacího základu UBA
- Ventil (y) s povolením zvukové izolace podle DIN EN ISO 3822 třída 1
- pro dodržení požadavku podle EnEV 2014
- Stavební třída B1 podle DIN 4102
- DIN EN 1213
- označení CE
- ÚA-Reg.-Nr. R-15.2.3-21-17048, WIEN-ZERT

### Technické údaje

- Rozteč 153 mm
- hladina tlaku PN 10
- max. Provozní teplota 70 °C
- krátkodobá špičková teplota 95 °C



objednací číslo	DN	A1	H1 (mm)	H2 (mm)	H3 (mm)	L1 (mm)	L2 (mm)	T1 (mm)	kvs (m <sup>3</sup> /h)	kg
8672702000	20	Rp 3/4	110	42	55	304	153	153	3,66	3,467

### příslušenství

- Smontovaný set s rukojetí, Figur 590 00
- Smontovaný set pro veřejné budovy, Figur 591 00
- UP-PLUS zajišťovací set, Figur 597 00
- Univerzální krycí rozeta pro vodoměr, Figur 855 00 002