



## Atributy výrobku

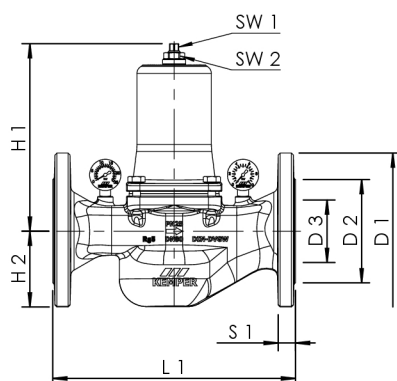
- regulátor tlaku s jednosedlovým ventilem
- Tělo kompletně z bronzu, vnitřní díly z bronzu a nerez
- celokovové provedení
- plně způsobilé údržby
- Výstupní tlak lze nastavit aretovacím kolečkem
- na vstupu integrovaný nerez lapač nečistot
- Přírubové připojení
- možnost montáže vodorovně i svisle
- včetně dvou manometrů pro vstupní a výstupní tlak

## Normy a registrace

- Registrace DVGW
- Plastové díly s certifikací KTW a W 270
- Podle oceňovacího základu UBA
- DIN EN 1092 / DIN EN 1567 / DIN EN 558-1

## Technické údaje

- hladina tlaku PN 25 (jen DN 80, DN 65: PN 16)
- max. Provozní teplota 90 °C
- min. Výstupní tlak 0.1 MPa
- max. Výstupní tlak 0.7 MPa
- přednastavení z výrobního závodu 0.4 MPa



objednáací číslo	DN	Počet otvorů	D1 (mm)	D2 (mm)	D3 (mm)	H1 (mm)	H2 (mm)	L1 (mm)	S1 (mm)	OK1 (mm)	OK2 (mm)	kvs (m³/h)	kg
7110006500	65	4	185	118	65	236	89	290	20	12	24	33	19,717
7110008000	80	8	200	132	80	237	97	310	22	12	24	43	21,201

## příslušenství

Volná příruba pro úhlové lemovací desky, Figur 410 00

Úhlové lemovací desky, Figur 425 00

Závitová příruba, Figur 426 00

Těsnění příruby, Figur 428 00