

Atributy výrobku



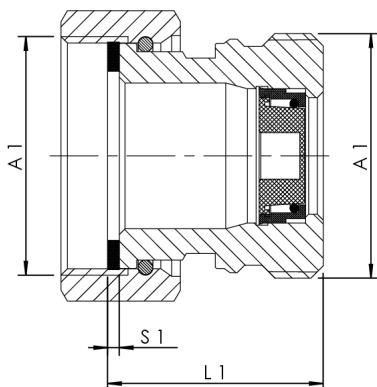
- v místech kontaktu s médiem bez přítomnosti mosazi a odolný proti agresivním kapalinám. Vyroben z červeného Bronzu
- k omezení průtokového množství nezávislému na předním tlaku
- na vstupu Převlečná matka, na výstupu vnější závit
- Bez mrtvého bodu
- možnost montáže vodorovně i svisle

Normy a registrace

- Plastové díly s certifikací KTW a W 270
- Podle oceňovacího základu UBA
- ÚA-Reg.-Nr. R-15.2.3-21-17048, WIEN-ZERT

Technické údaje

- hladina tlaku PN 16
- max. Provozní teplota 65 °C



objednáací číslo	DN	A1	L1 (mm)	S1 (mm)	Průtok (l/min)	Barva regulátoru množství	max. dynamický tlak (MPa)	Minimální hydraulický tlak (MPa)	Tolerance při přípustném hydraulickém tlaku	kg
6970101500	15	G 3/4	37	2	2	tmavošedá	1	0,05	+/- 10 %	0,136
6970201500	15	G 3/4	37	2	10	modrá	1	0,1	+/- 10 %	0,132
6970301500	15	G 3/4	37	2	20	zelená	1	0,1	+/- 10 %	0,13
6970102000	20	G 1	37	2	38	černá	1	0,2	+/- 10 %	0,174
6970102500	25	G 1 1/4	37	2	70	modrá	1	0,2	+/- 10 %	0,307
6970103200	32	G 1 1/2	38	2	110	bílá	1	0,2	+/- 20 %	0,397
6970104000	40	G 1 3/4	40	2	230	bílá	1	0,2	+/- 20 %	0,49
6970105000	50	G 2 3/8	48	3	350	bílá	1	0,2	+/- 20 %	0,845