

Atributy výrobku

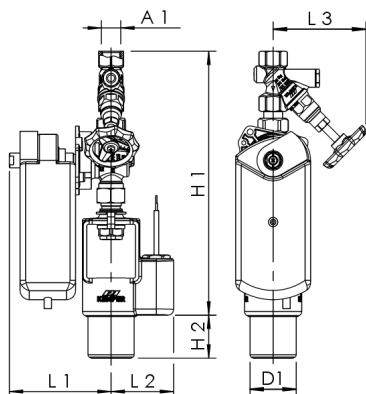
- kompletní skupiny proplachu pro automaticky spouštěnou výměnu vody k zajištění povozu v souladu s určením
- umožňuje turbulentní výměnu vody v potrubích pitné vody do DN 100
- Uzavírací ventil volného proudění WESER jako uzavření pro údržbu
- Uzavírací ventil plného proudění VAV-PLUS se servopohonem se zpětným tahem pružiny 24 V včetně vrácení do původní polohy při poklesu napětí
- Omezovač průtokového množství DMB 4, 10 a 20 l/min
- k omezení průtokového množství nezávislému na předním tlaku
- Volný odtok se sledování přepadu
- kovové díly smáčené médiem jsou z ušlechtilé oceli a červeného bronzu
- snadná údržba v zabudovaném stavu
- k připojení na systémy řízení budov (GLT)
- s černým kolečkem
- Bez mrtvého bodu
- svislá poloha zabudování
- Odtokové zařízení podle DIN EN 1717 se zabudovaným plovákovým spínačem

Normy a registrace

- Plastové díly s certifikací KTW a W 270
- Podle oceňovacího základu UBA
- ÜA-Reg.-Nr. R-15.2.3-21-17048, WIEN-ZERT

Technické údaje

- hladina tlaku PN 16
- min. provozní teplota 0 °C
- max. Provozní teplota 65 °C
- max. Okolní teplota 55 °C
- krytí IP54
- napájení 24 V DC
- informace o pozici ventilu 0...10 V
- délka chodu servopohonu 90 s
- délka chodu při výpadku el. Proudů 15 s



objednací číslo	DN	A1	D1 (mm)	H1 (mm)	H2 (mm)	L1 (mm)	L2 (mm)	L3 (mm)	Minimální hydraulický tlak (MPa)	kg
6840001500	15	Rp 1/2	50	285	46,5	110	67,5	100	0,1	3,055