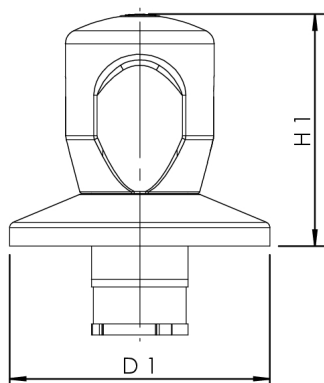


Atributy výrobku

- vhodné pro konstrukční řady ventilů UP-PLUS, UP-VAV a konstrukční řadu CLASSIC vodoměru uzavírání
- pochromovaná ovládací rukojeť z plastu ABS
- pochromovaná přesuvná rozeta
- se svěrnou jednotkou k upevnění v plastovém dřívku ventilů pod omítku
- včetně červené a modré označovací destičky
- pro uzavírací ventily plného proudu UP-VAV volte prosím DN 25



objednáací číslo	pro DN	D1 (mm)	H1 (mm)	kg
5900001500	15-20	70	63	0,188
5900002500	25-32	70	63	0,201