

## Atributy výrobku

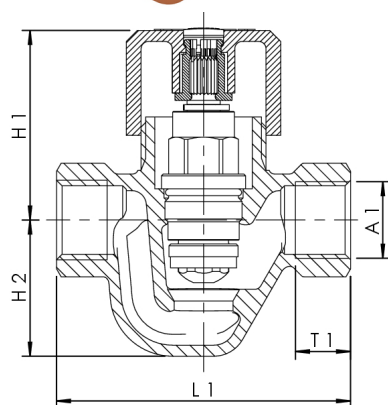
- v místech kontaktu s médiem bez přítomnosti mosazi a odolný proti agresivním kapalinám. Vyroben z červeného Bronzu
- zabudování např. do revizních klapek nebo při skryté montáži
- bezúdržbové těsnění EPDM včetně
- EPDM-sedlové těsnění
- kuželka z nerez
- Vnitřní závit
- Ovládací rukojeť černá s barevným terčíkem červený a modrý
- Bez mrtvého bodu

## Normy a registrace

- Registrace DVGW
- Plastové díly s certifikací KTW a W 270
- Podle oceňovacího základu UBA
- Podle ustanovení pro ochranu proti hluku
- ÜA-Reg.-Nr. R-15.2.3-21-17048, WIEN-ZERT

## Technické údaje

- hladina tlaku PN 16
- max. Provozní teplota 100 °C



objednací číslo	DN	A1	H1 (mm)	H2 (mm)	L1 (mm)	T1 (mm)	Zeta	kvs (m <sup>3</sup> /h)	kg
5603101500	15	Rp 1/2	52	37	80	15	2,7	5,4	0,46
5603102000	20	Rp 3/4	54	35	90	16,3	6,9	6	0,514

## příslušenství

Izolační pouzdro pro bronz podomítkové ventily, UP-PLUS a ETA-THERM, Figur 471 14