



Atributy výrobku

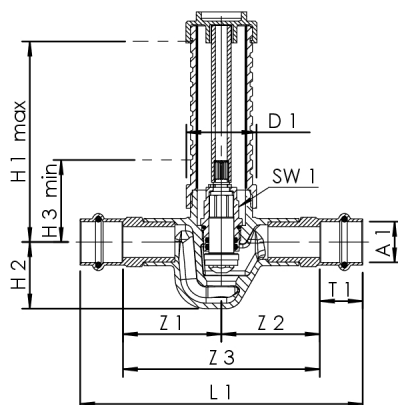
- v místech kontaktu s médiem bez přítomnosti mosazi a odolný proti agresivním kapalinám. Vyroben z červeného Bronzu
- bezúdržbové těsnění EPDM vřetena
- EPDM-sedlové těsnění
- kuželka z nerez
- Plastové prodloužení je možné libovolně zakrátit
- lze prodloužit prodlužovací sadou volitelně dostupnou
- lisovací připojení pro nerezovou trubku Viega SANPRESS měděnou trubku PROFIPRESS
- Bez mrtvého bodu
- s možností uzavření, regulací a přednastavením

Normy a registrace

- Registrace DVGW
- Plastové díly s certifikací KTW a W 270
- Podle oceňovacího základu UBA
- povolení zvukové izolace podle DIN EN ISO 3822 třída 1
- DIN EN 1213
- ÚA-Reg.-Nr. R-15.2.3-21-17048, WIEN-ZERT

Technické údaje

- max. Stavební hloubka 110 mm
- hladina tlaku PN 16
- max. Provozní teplota 100 °C



objednací číslo	DN	A1 (mm)	D1 (mm)	H1 (mm)	H2 (mm)	H3 (mm)	L1 (mm)	OK1 (mm)	T1 (mm)	Zeta	kvs (m³/h)	kg
5600601500	15	15	38,5	110	37	55	140	17	22	1,5	5,4	0,645
5600601800	15	18	38,5	110	37	55	142	17	22	2,7	5,4	0,623
5600602000	20	22	38,5	110	35	55	153	17	23,5	6,9	6	0,726
5600602500	25	28	46	115	54	55	180	17	23,5	4	12,3	1,199

příslušenství

Izolační pouzdro pro bronz podomítkové ventily, UP-PLUS a ETA-THERM, Figur 471 14

Nástrčný klíč, Figur B5105 500 00 005

Smontovaný set s rukojetí, Figur 590 00

Smontovaný set pro veřejné budovy, Figur 591 00

UP-PLUS zajišťovací set, Figur 597 00

UP-PLUS prodlužovací sada, Figur 599 00