



Atributy výrobku

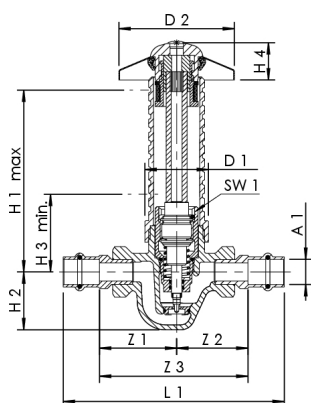
- automatický ventil jemné regulace pro hydraulické vyrovnání potrubí etážových rozvodů od kv-min 0,05
- automatický cirkulační regulační ventil, k hydraulickému vyvážení cirkulačních větví, s automatickým nastavením termické dezinfekce.
- v místech kontaktu s médiem bez přítomnosti mosazi a odolný proti agresivním kapalinám. Vyroben z červeného Bronzu
- PTFE - těsnění sedla
- bezúdržbové těsnění EPDM vřetena
- termostatická regulační jednotka
- Plastové prodloužení je možné libovolně zakrátit
- lze prodloužit prodlužovací sadou volitelně dostupnou
- lisovací připojení pro nerezovou trubku Viega SANPRESS měděnou trubku PROFIPRESS
- zakončovací krytka pro veřejné budovy, pochromovaná s ovládním na Imbus klíč 6
- Bez mrtvého bodu
- s možností uzavření, regulací a přednastavením

Normy a registrace

- Registrace DVGW
- Registrace ÖVGW
- Registrace SVGW
- Registrace WRAS
- Plastové díly s certifikací KTW a W 270
- pro zařízení podle pracovního listu DVGW W 551/W 553/DIN 1988-300
- Podle oceňovacího základu UBA
- ÜA-Reg.-Nr. R-15.2.3-21-17048, WIEN-ZERT

Technické údaje

- max. Stavební hloubka 110 mm
- Rozsah regulace 56 °C - 58 °C
- hladina tlaku PN 16
- max. Provozní teplota 90 °C



objednáací číslo	DN	A1 (mm)	D1 (mm)	D2 (mm)	H1 (mm)	H2 (mm)	H3 (mm)	H4 (mm)	L1 (mm)	OK1 (mm)	T1 (mm)	kvs (m³/h)	kg
5440201500	15	15	38,5	70	110	35	45	23,5	134	19	22	0,4	0,769

příslušenství

Izolační pouzdro pro bronz podomítkové ventily, UP-PLUS a ETA-THERM, Figur 471 14
 Nástrčný klíč, Figur B5105 500 00 005
 UP-PLUS zajišťovací set, Figur 597 00
 UP-PLUS prodlužovací sada, Figur 599 00