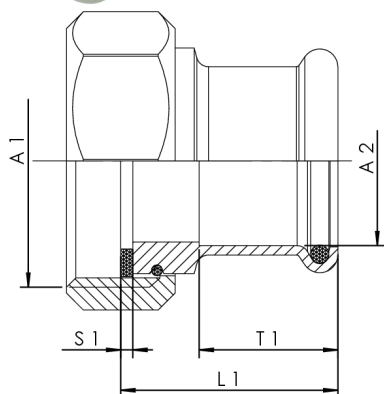


Atributy výrobku

- všechny díly které dojdou do styku s médiem jsou z nerezí
- s přesuvnou maticí pro připojovací závit s plochým těsněním včetně těsnění EPDM
- lisovací připojení Geberit MAPRESS nerez
- Podle oceňovacího základu UBA
- DIN EN 1213
- ÚA-Reg.-Nr. R-15.2.3-21-17049, WIEN-ZERT



objednací číslo	DN	A1	A2 (mm)	L1 (mm)	S1 (mm)	T1 (mm)	kg
4762001500	15	G 3/4	15	31	2	20	0,07
4762001800	15	G 3/4	18	31	2	20	0,073
4762002000	20	G 1	22	32	2	21	0,102
4762002500	25	G 1 1/4	28	36	2	23	0,169
4762003200	32	G 1 1/2	35	39	2	26	0,201
4762004000	40	G 1 3/4	42	43	2	30	0,24
4762005000	50	G 2 3/8	54	50	3	35	0,427
4762006500	65	G 3	76	86	3	54	0,776
4762008000	80	G 3 1/2	89	96	3	53	1,126