

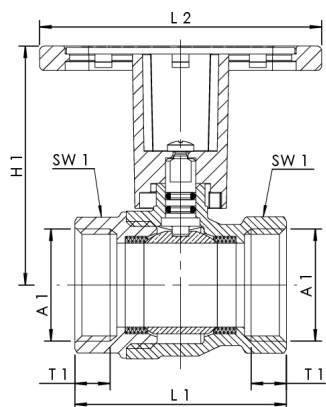


Atributy výrobku

- z poniklované mosazi
- vhodné pro vodu, stlačený vzduch a olej (není vhodné pro agresivní média jak např. pára)
- včetně dvou identifikačních štítků (červený 'Vtok topení' a modrý 'Zpětný tok topení')
- tvrdě chromovaná mosazná koule s těsněním PTFE
- těleso s plným průtokem
- Vnitřní závit
- vřeteno zajištěné proti vyfouknutí
- DN 15 - DN 40 s ovládací rukojetí T, DN 50 s pákovou rukojetí
- vhodné pro vodorovné a svislé zabudování v každém směru proudění

Technické údaje

- hladina tlaku PN 25
- max. Provozní teplota 100 °C



objednáací číslo	DN	A1	H1 (mm)	L1 (mm)	L2 (mm)	OK1 (mm)	T1 (mm)	kg
3510001500	15	Rp 1/2	66,5	46	84	25	10,4	0,204
3510002000	20	Rp 3/4	68	54	84	31	11	0,291
3510002500	25	Rp 1	71	63	84	38	12,5	0,41
3510003200	32	Rp 1 1/4	86	78	87	47	14,8	0,646
3510004000	40	Rp 1 1/2	91	88	87	53	15,8	0,924
3510005000	50	Rp 2	83	105	151	66	18	1,601

příslušenství

Izolační pouzdro pro kulový kohout, Figur 471 24