



Atributy výrobku

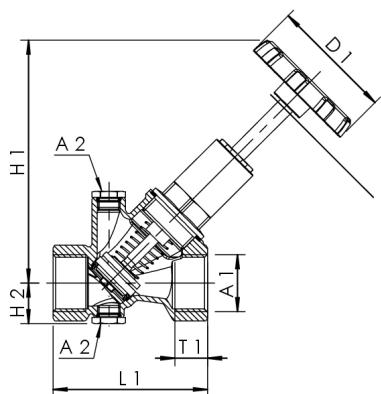
- v místech kontaktu s médiem bez přítomnosti mosazi a odolný proti agresivním kapalinám. Vyroben z červeného Bronzu
- Bezudržbové jazýčkové těsnění EPDM, samomazné
- Vnitřní závit
- s vypouštěcí ucpávkou
- s možností připojení teplotního čidla Pt1000 nebo teploměru (potřeba dokoupit jímku)
- s přípravou na kontrolu
- Zpětná klapka s nerezovou pružinou
- EPDM-sedlové těsnění
- Opatřené odolné sedlo ventilu z nerezí
- s černým kolečkem
- Bez mrtvého bodu
- možnost montáže vodorovně i svisle
- možnost uzavření pro údržbu
- Se zobrazením otevřené polohy

Normy a registrace

- podle ustanovení DVGW
- Plastové díly s certifikací KTW a W 270
- Podle oceňovacího základu UBA
- Do DN 32 povolení zvukové izolace podle DIN EN ISO 3822 třída 1
- podle DIN EN 13959 - osvědčení
- ÜA-Reg.-Nr. R-15.2.3-21-17048, WIEN-ZERT

Technické údaje

- hladina tlaku PN 16
- max. Provozní teplota 100 °C



objednací číslo	DN	A1	A2	D1 (mm)	H1 (mm)	H2 (mm)	L1 (mm)	T1 (mm)	Zeta	Δ p _{orr.} (hPa)	kvs (m ³ /h)	kg
1930201500	15	Rp 1/2	G 1/4	60	102	23	65	15	4,9	120	4,03	0,454
1930202000	20	Rp 3/4	G 1/4	60	118	26	75	16,3	3,6	110	8,3	0,599
1930202500	25	Rp 1	G 1/4	70	143	24	90	19,1	2,9	130	14,6	0,946
1930203200	32	Rp 1 1/4	G 1/4	70	163	29	110	21,4	2,6	80	25,3	1,261
1930204000	40	Rp 1 1/2	G 1/4	90	178	31	120	21,4	3,1	80	35,9	1,59
1930205000	50	Rp 2	G 1/4	90	210	37	150	25,7	2,3	70	64,7	2,386

příslušenství

Teplotní čidlo PT 1000, Figur T5100 140 00
 Ventil pro odběr vzorků z červeného bronzu, Figur 187 00
 Izolační pouzdro pro ventily se šikmým sedlem, Figur 471 10
 Vypouštěcí ventil Bronz/Plast, Figur J7109 173 00
 Prodloužení pro vypouštěcí ventil DN 8, Figur J6109 473 00
 Vypouštěcí ventil s jímkou na Teploměr, Figur J7109 150 00
 Teploměr, Figur T5100 150 00