

## Atributy výrobku

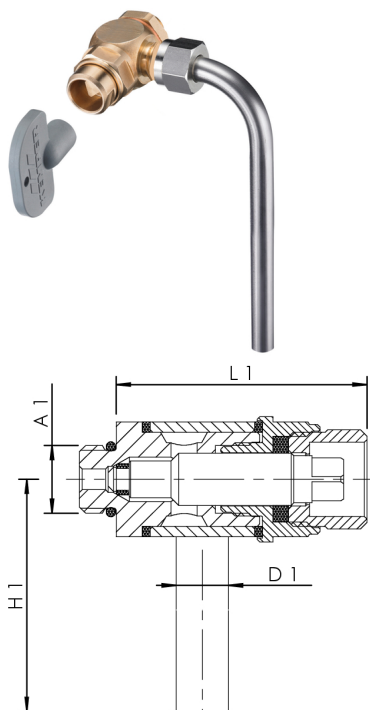
- k odběru vzorků pitné vody, stanovení mikrobiologických parametrů podle TrinkwV
- v místech kontaktu s médiem bez přítomnosti mosazi a odolný proti agresivním kapalinám. Vyroben z červeného Bronzu
- otočné odtokové koleno z nerezů s možností opálení
- trojhranný ovládací klíč proti neoprávněnému odběru vody
- tělo ventilu je otočné o 360°
- PTFE - těsnění sedla
- pasuje na všechny armatury s vypouštěcí ucpávkou
- uzavíratelný s tří hraným klíčem
- Bez mrtvého bodu
- možnost montáže vodorovně i svisle

## Normy a registrace

- Registrace DVGW
- Plastové díly s certifikací KTW a W 270
- Podle oceňovacího základu UBA

## Technické údaje

- hladina tlaku PN 16
- max. Provozní teplota 90 °C



objednáací číslo	DN	pro DN	pro DN u přírubových armatur	A1	D1 (mm)	H1 (mm)	L1 (mm)	kg
1870000600	8	15-50	15-25	G 1/4	10	125	48	0,225
1870001000	10	65-150	32-150	G 3/8	10	125	48	0,229