



Atributy výrobku

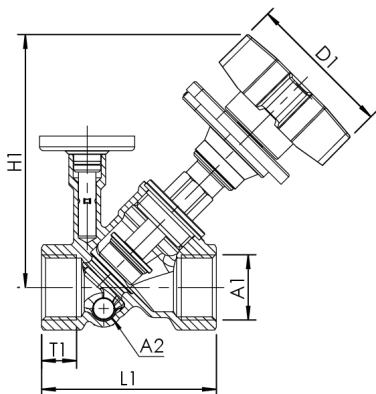
- k hydraulickému fixnímu vyvážení potrubních větví
- v místech kontaktu s médiem bez přítomnosti mosazi a odolný proti agresivním kapalinám. Vyroben z červeného Bronzu
- PTFE - těsnění sedla
- Bezudržbové jazýčkové těsnění EPDM, samomazné
- Vnitřní závit
- s vypouštěcí ucpávkou
- včetně teploměru
- možnost připojení teplotního čidla Pt1000
- Bez mrtvého bodu
- možnost uzavření beze změny na nastavení
- s ukazatelem polohy

Normy a registrace

- Registrace DVGW
- Registrace ÖVGW
- Registrace SVGW
- Registrace WRAS
- Registrace KIWA
- Plastové díly s certifikací KTW a W 270
- pro zařízení podle pracovního listu DVGW W 551/W 553/DIN 1988-300
- Podle oceňovacího základu UBA
- DIN EN 1213
- ÜA-Reg.-Nr. R-15.2.3-21-17048, WIEN-ZERT

Technické údaje

- hladina tlaku PN 16
- max. Provozní teplota 100 °C



objednáací číslo	DN	A1	A2	D1 (mm)	H1 (mm)	L1 (mm)	T1 (mm)	kvs (m³/h)	kg
1510602000	20	Rp 3/4	G 1/4	75,5	123	75	16,3	6,28	0,769
1510602500	25	Rp 1	G 1/4	75,5	130,5	90	19,1	10,81	1,01
1510603200	32	Rp 1 1/4	G 1/4	75,5	130,5	110	21,4	15,56	1,467
1510601500	15	Rp 1/2	G 1/4	75,5	116	65	15	4,48	0,59

příslušenství

Teplotní čidlo PT 1000, Figur T5100 140 00

Ventil pro odběr vzorků z červeného bronzu, Figur 187 00

Izolační pouzdro pro ruční regulační ventil cirkulace MULTI-FIX-PLUS od 06/2016, Figur 471 26

Vypouštěcí ventil Bronz/Plast, Figur J7109 173 00