


Atributy výrobku

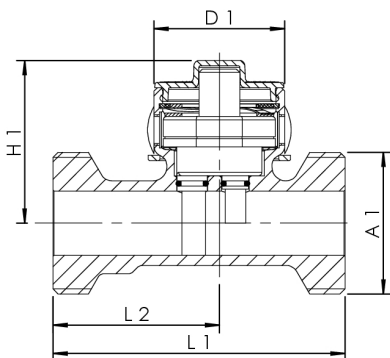
- se standardním průmyslovým signálem (4...20 mA)
- k přesnému zjištění objemových proudů a teplot v systémech pitné vody
- v místech kontaktu s médiem bez přítomnosti mosazi a odolný proti agresivním kapalinám. Vyroben z červeného Bronzu
- těleso snímače s nízkou tlakovou ztrátou
- až 50% z rozsahu měření: odchylka max. 1% z konečné hodnoty rozsahu měření
- od 50% z rozsahu měření: odchylka max. 2% z naměřené hodnoty
- pro připojení k systému řízení budov (GLT)
- vnější závit pro šroubení s plochým těsněním
- Bez mrtvého bodu
- Vortex- senzor pro měření průtoku včetně Pt1000 2-Litry
- připojení snímače s 5pólovým konektorem M12x1
- včetně kabelu M12x1 s volnými lanky
- DN 10 je doporučen s KHS-DMB Omezovač průtoku 2l/min

Normy a registrace

- Registrace WRAS
- Plastové díly s certifikací KTW a W 270
- Podle oceňovacího základu UBA
- ÚA-Reg.-Nr. R-15.2.3-21-17048, WIEN-ZERT

Technické údaje

- hladina tlaku PN 10
- Min. průtoková rychlost 0.2 m/s
- Max. průtoková rychlost 2.5 m/s
- min. provozní teplota 0 °C
- max. Provozní teplota 100 °C
- krytí IP65
- napájení 8...33 V DC



objednáací číslo	DN	A1	D1 (mm)	H1 (mm)	L1 (mm)	L2 (mm)	Tlaková ztráta při 1 m/s (hPa)	Tlaková ztráta při 2 m/s (hPa)	rozsah měření průtoku (l/min)	kvs (m³/h)	kg
1386G01000	10	G 3/4	38,5	46	65	35	114	460	0,9 - 15	1,9	0,364
1386G01500	15	G 3/4	38,5	44	65	32	36	142	1,8 - 32	3,3	0,350
1386G02500	25	G 1 1/4	38,5	48	86	49	25	100		11,2	0,573
1386G03200	32	G 1 1/2	38,5	50,5	109	70	32	124		16,3	0,742
1386G04000	40	G 1 3/4	38,5	57,5	109	66,5	30	121	11 - 188	26	0,941
1386G05000	50	G 2 3/8	38,5	64,5	113	70	31	123	18 - 316	40,3	1,369
1386G02000	20	G 1	38,5	46	75	40	28	109		6,8	0,305

příslušenství

Izolační pouzdro pro VAV Plnoprůtokový - uzavírací ventil a CONTROL-PLUS měřicí armatura, Figur 471 19

Trubkové šroubení z červeného bronzu, Figur 476 04

Šroubení s vnitřním závitem z červeného bronzu, plošně těsnící, Figur 476 06

Šroubení s vnitřním závitem z červeného bronzu, s vypouštěním, Figur 476 07

Šroubení s vnějším závitem z červeného bronzu, Figur 476 08

Univerzální šroubení k pájení a nalisování, Figur 476 14

Systém lisovaného šroubení Geberit MAPRESS nerez a měř?, Figur 476 22

Systém lisovaného šroubení Viega SANPRESS a PROFIPRESS, Figur 476 30

Lisované šroubení systém SANHA a NIROSAN, Figur 476 35

Lisované šroubení systém Geberit MEPLA, Figur 476 40

Lisované šroubení systém Geberit MAPRESS nerez, Figur 476 20

Lisované šroubení systém Viega SANPRESS INOX, Figur 476 70