



Atributy výrobku

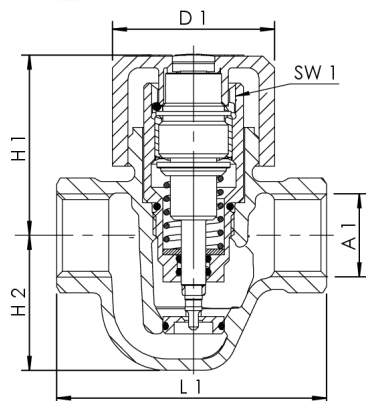
- automatický ventil jemné regulace pro hydraulické vyrovnání potrubí etážových rozvodů od kv-min 0,05
- automatický cirkulační regulační ventil, k hydraulickému vyvážení cirkulačních větví, s automatickým nastavením termické dezinfekce.
- v místech kontaktu s médiem bez přítomnosti mosazi a odolný proti agresivním kapalinám. Vyroben z červeného Bronzu
- PTFE - těsnění sedla
- bezúdržbové těsnění EPDM vřetena
- termostatická regulační jednotka
- Vnitřní závit
- Ovladač s fialovým označením
- Bez mrtvého bodu
- s možností uzavření, regulací a přednastavením

Normy a registrace

- Registrace DVGW
- Registrace ÖVGW
- Registrace SVGW
- Registrace WRAS
- Plastové díly s certifikací KTW a W 270
- pro zařízení podle pracovního listu DVGW W 551/W 553/DIN 1988-300
- Podle oceňovacího základu UBA
- ÚA-Reg.-Nr. R-15.2.3-21-17048, WIEN-ZERT

Technické údaje

- Rozsah regulace 56 °C - 58 °C
- hladina tlaku PN 16
- max. Provozní teplota 90 °C



objednávací číslo	DN	A1	D1 (mm)	H1 (mm)	H2 (mm)	L1 (mm)	OK1 (mm)	kvs (m³/h)	kg
1310001500	15	Rp 1/2	42	47	35	70	19	0,4	0,465

příslušenství

Izolační pouzdro pro bronz podomítkové ventily, UP-PLUS a ETA-THERM, Figur 471 14