

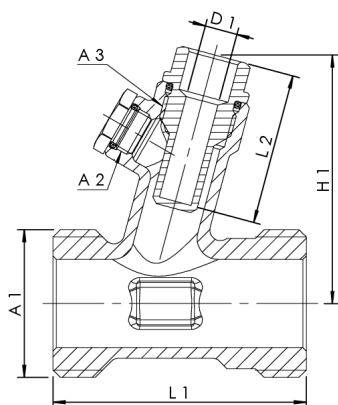


Atributy výrobku

- v místech kontaktu s médiem bez přítomnosti mosazi a odolný proti agresivním kapalinám. Vyroben z červeného Bronzu
- s dvěma vývody pro připojení čidla pro teplotu, vypouštěcí ventil a ventil pro odběr vzorků
- G 1/2 pro měření teploty v systémech pitné vody pomocí integrovaného čidla (průměr 9 mm) upevněním dilatačního teploměru KEMPER nebo teplotního čidla KEMPER Pt1000, které jsou k zakoupení jako volitelná doplňek.
- G 1/4 k souběžnému upevnění ventilu KEMPER pro odebírání vzorků nebo vyprazdňovacího ventilu KEMPER
- těleso s plným průtokem
- vnější závit pro šroubení s plochým těsněním
- Bez mrtvého bodu
- možnost montáže vodorovně i svisle

Technické údaje

- hladina tlaku PN 16
- max. Provozní teplota 90 °C



objednáací číslo	DN	A1	A2	A3	D1 (mm)	H1 (mm)	L1 (mm)	L2 (mm)	kg
1280G01500	15	G 3/4	G 1/4	G 1/2	9	65	65	43	0,291
1280G02000	20	G 1	G 1/4	G 1/2	9	69	67	43	0,346
1280G02500	25	G 1 1/4	G 1/4	G 1/2	9	71	72	43	0,488
1280G03200	32	G 1 1/2	G 1/4	G 1/2	9	73	77	43	0,549
1280G04000	40	G 1 3/4	G 1/4	G 1/2	9	80	82	43	0,628
1280G05000	50	G 2 3/8	G 1/4	G 1/2	9	89	90	43	0,998

příslušenství

- Teplotní čidlo PT 1000, Figur T5100 140 00
- Ventil pro odběr vzorků z červeného bronzu, Figur 187 00
- Izolační plášť pro MULTI-T-STÜCK, Figur 471 28
- Vypouštěcí ventil Bronz/Plast, Figur J7109 173 00
- Teploměr, Figur T5100 150 00
- Trubkové šroubení z červeného bronzu, Figur 476 04
- Šroubení s vnitřním závitem z červeného bronzu, plošně těsnící, Figur 476 06
- Šroubení s vnitřním závitem z červeného bronzu, s vypouštěním, Figur 476 07
- Šroubení s vnějším závitem z červeného bronzu, Figur 476 08
- Univerzální šroubení k pájení a nalisování, Figur 476 14
- Systém lisovaného šroubení Geberit MAPRESS nerez a mě?, Figur 476 22
- Systém lisovaného šroubení Viega SANPRESS a PROFIPRESS, Figur 476 30
- Lisované šroubení systém SANHA a NIROSAN, Figur 476 35
- Lisované šroubení systém Geberit MEPLA, Figur 476 40
- Lisované šroubení systém Geberit MAPRESS nerez, Figur 476 20
- Lisované šroubení systém Viega SANPRESS INOX, Figur 476 70