

Atributy výrobku

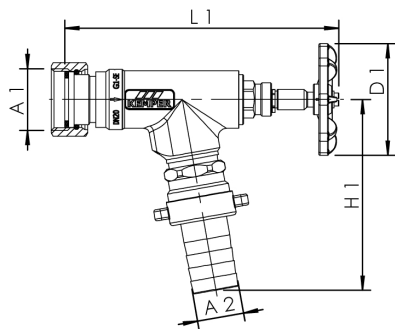
- v uzavřeném stavu jsou všechny kovové části z Bronzu, odolné vůči agresivním kapalinám
- použitelné v instalacích pitné vody podle DIN 1988 / EN 806 a v nástěnném hydrantu typu S podle DIN 14461-1
- velikost odtoku max. 24 l/min při 2 bar
- bezúdržbové těsnění EPDM vřetena
- EPDM-sedlové těsnění
- Integrovaná zpětná klapka a přivzdušňování jako kombinovaná ochrana HD
- vstup přesuvná matice, výstup hadicové šroubení

Normy a registrace

- Podle oceňovacího základu UBA
- DIN 14461-1 / DIN 14461-3
- EN ISO 228

Technické údaje

- hladina tlaku PN 16



objednáací číslo	DN	A1	A2 (mm)	D1 (mm)	H1 (mm)	L1 (mm)	kg
1190002000	20	G 1	25	60	103	148	0,784