



## Atributy výrobku

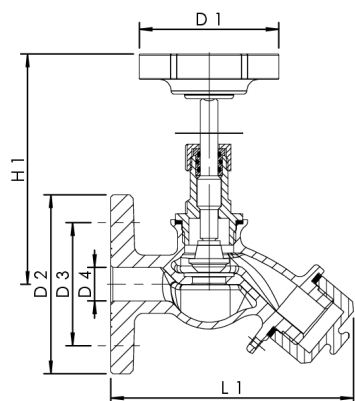
- Tělo ventilu z Bronzu, horní díl vřetene z Mosazi
- k odběru vzorků a k vypuštění
- na výstupní straně s šikmým výtokovým otvorem s vnějším závitem, s uzavíracím vřčkem a řetízkem
- Ucpávkové těsnění NBR
- Přírubové připojení
- další varianty na vyžádání

## Normy a registrace

- DIN 42568

## Technické údaje

- stupeň tlaku PN 10 při DN 15 a PN 6 při DN 32



objednáací číslo	DN	Počet otvorů	D1 (mm)	D2 (mm)	D3 (mm)	D4 (mm)	H1 (mm)	L1 (mm)	kg
1150001500	15	4	60	80	55	15	103	111	0,993
1150003200	32	4	80	90	90	31	129	129	2,138