



## Atributy výrobku

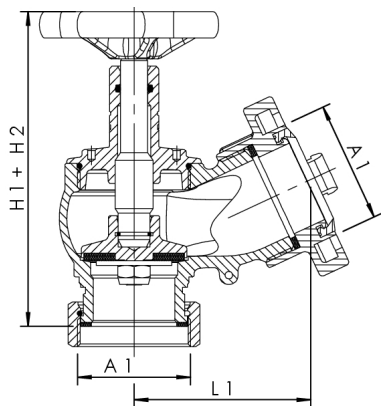
- v uzavřeném stavu jsou všechny kovové části z Bronzu, odolné vůči agresivním kapalinám
- použitelné v suchých a mokřích potrubích požární vody
- horní díl vhodný k upnutí mezního dotyku
- bezúdržbové těsnění EPDM vřetena
- EPDM-sedlové těsnění
- kuželka uložena otočně, zajištěna proti tlakovým rázům
- vstup přesuvná matice, výstup spojka Alu-C

## Normy a registrace

- DIN 14461-3 / DIN 14462 / DIN 50930-6

## Technické údaje

- hladina tlaku PN 16



objednací číslo	DN	A1	D1 (mm)	H1 (mm)	H2 (mm)	L1 (mm)	Zeta	kvs (m <sup>3</sup> /h)	kg
1120105000	50	G 2	95	166	183	93	3,9	55	2,384