



Atributy výrobku

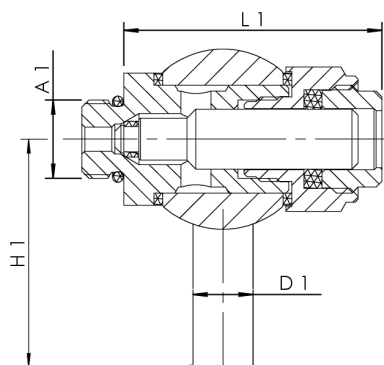
- k odběru vzorků pitné vody, stanovení mikrobiologických parametrů podle TrinkwV
- všechny díly které dojdou do styku s mediem jsou z nerezů
- otočné odtokové koleno z nerezů s možností opálení
- tělo ventilu je otočné o 360°
- pasuje na všechny armatury s vypouštěcí ucpávkou
- uzavíratelný s inbusklíčem SW5
- Bez mrtvého bodu
- možnost montáže vodorovně i svisle
- Včetně klíče pro inbusové šrouby

Normy a registrace

- Registrace DVGW
- Plastové díly s certifikací KTW a W 270
- Podle oceňovacího základu UBA

Technické údaje

- hladina tlaku PN 16
- max. Provozní teplota 90 °C



| objednáací číslo | DN | pro DN | pro DN u přírubových armatur | A1 | D1 (mm) | H1 (mm) | L1 (mm) | kg |
|------------------|----|--------|------------------------------|-------|---------|---------|---------|-------|
| 0870000600 | 8 | 15-50 | 15-25 | G 1/4 | 10 | 125 | 43 | 0,23 |
| 0870001000 | 10 | 65-150 | 32-150 | G 3/8 | 10 | 125 | 43 | 0,237 |