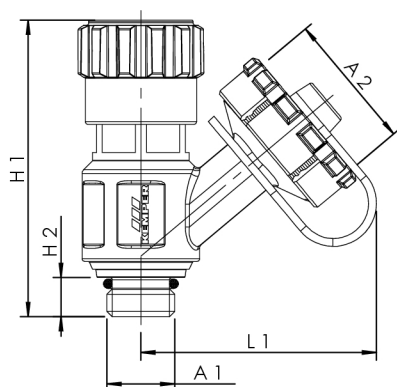


## Caractéristique du produit



- convient à tous les robinets et à tous les raccords vissés avec trou de vidange
- avec raccord latéral pour le tuyau rotatif 3/4 et capuchon avec bande de fixation
- pièces métalliques en contact avec le fluide en bronze résistante à la dézincification et à la corrosion, résistant à l'eau agressive
- joint de siège en EPDM
- capuchon tournant et enfichable
- selon la base d'évaluation du Ministère fédéral allemand de l'environnement
- ÜA-Reg.-Nr. R-15.2.3-21-17048, WIEN-ZERT
- température de service max. 110 °C



Numéro d'ordre	DN	Pour DN	Pour DN en cas de robinets à bride	A1	A2	H1 (mm)	H2 (mm)	L1 (mm)	kg
J71091730000600	8	15-50	15-25	G 1/4	G 3/4	57	7,5	45	0,079
J71091730001000	10	65-150	32-150	G 3/8	G 3/4	63	6	45	0,103