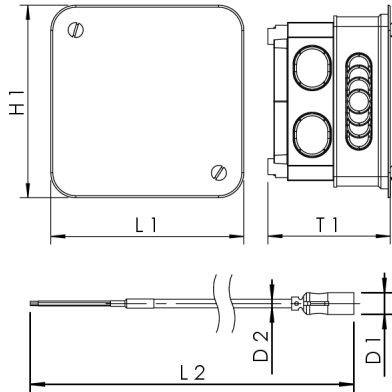




Caractéristique du produit

- pour le raccordement du rinçage d'hygiène KHS HS2® à la commande KHS-Mini
- pour le montage encastré
- câble de raccordement de 5 m



Numéro d'ordre	D1 (mm)	D2 (mm)	H1 (mm)	L1 (mm)	L2 (mm)	T1 (mm)	kg
6890600200	10,8	4,2	96	96	5000	61	0,316