

Caractéristique du produit

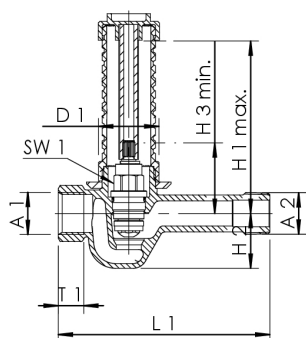
- pièces métalliques en contact avec le fluide en bronze résistante à la dézincification et à la corrosion, résistant à l'eau agressive
- étanchéité de broche en EPDM sans entretien
- joint de siège en EPDM
- cône en acier inoxydable
- corps de vanne en acier inoxydable résistant à l'usure
- tige en plastique raccourcissable en continu
- entrée filetage intérieur du tube, sortie tronçon modérateur avec filetage extérieur du tube
- sans espace mort
- ils permettent un blocage, une régulation et un pré-réglage

Normes et homologations

- homologation DVGW
- homologation SSIGE
- pièces en plastique avec certifications KTW et W 270
- selon la base d'évaluation du Ministère fédéral allemand de l'environnement
- jusqu'à DN 32 Certification d'insonorisation selon la norme DIN EN ISO 3822 classe 1
- DIN EN 1213

Caractéristiques techniques

- entraxe 110 mm
- profondeur d'installation max. 110 mm
- niveau de pression PN 16
- température de service max. 100 °C



Numéro d'ordre	DN	A1	A2	D1 (mm)	H1 (mm)	H2 (mm)	H3 (mm)	L1 (mm)	SW1 (mm)	T1 (mm)	Zeta	kvs (m³/h)	kg
56302020CH	20	Rp 3/4	R 3/4	38,5	110	35	45	135	17	16,3	6,9	6	0,608

Accessoires

Coque isolante pour vannes encastrées en bronze UP-PLUS et ETA-THERM, Figure 471 14

Kit de montage final avec unité de poignée, Figure 590 00

Kit de montage final comme partie supérieure officielle, Figure 591 00

Kit de montage pour UP-PLUS, Figure 597 00

Kit de rallonge UP-PLUS, Figure 599 00

Clé à douille, Figure B5105 500 00 005