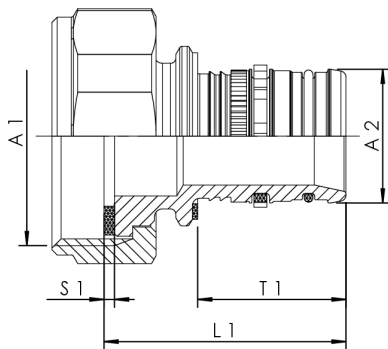


Caractéristique du produit

- raccord à sertir pour Geberit MEPLA pour tube multicouche
- selon la base d'évaluation du Ministère fédéral allemand de l'environnement
- DIN EN 1213
- ÜA-Reg.-Nr. R-15.2.3-21-17048, WIEN-ZERT



Numéro d'ordre	DN	da x s	A1	A2 (mm)	L1 (mm)	S1 (mm)	T1 (mm)	kg
4764001600	15	16 x 2,25	G 3/4	15	39,5	2	27,5	0,06
4764001500	15	20 x 2,5	G 3/4	11,5	42	2	25	0,075
4764002000	20	26 x 3,0	G 1	20	48	2	32	0,143
4764002500	25	32 x 3,0	G 1 1/4	26	46,5	2	28	0,207
4764003200	32	40 x 3,5	G 1 1/2	33	53	2	34	0,366
4764004000	40	50 x 4,0	G 1 3/4	42	73	2	38	0,631
4764005000	50	63 x 4,5	G 2 3/8	54	103	2	67	1,132